



LOGIXX 9 Стиральная машина

WBB24750EU

Инструкция по установке, эксплуатации и уходу



BOSCH

Invented for life

Содержание

Ваша стиральная машина фирмы Bosch	3
Общие указания по технике безопасности	3
Указания по утилизации	3
Инструкция по монтажу	4
Введение	4
Объем поставки	5
Габариты	5
Установка машины	6
Снятие транспортных креплений	6
Выравнивание машины	7
Электроподключение	7
Длина шлангов и сетевого шнура	8
Подключение воды	9
Инструкция по эксплуатации	10
Ваша новая стиральная машина	10
Панель управления	11
Перед первой стиркой	12
Первая стирка	12
Выбор языка сообщений	12
Установка времени	12
Первая стирка (без белья)	12
Подготовка белья	13
Сортировка белья	13
Степень загрязнения	13
Загрузка белья	14
Моющие средства/ средства по уходу за бельем	15
Дозировка моющего средства	15
Загрузите моющее средство и/или средство по уходу за бельем	15
Программы и функции	16
Основные программы	16
Специальные функции	17
Дисплей	17
Дополнительные функции	18
Индикаторная лампочка клавиши Start/Pause ◊ (Старт/Пауза)	19
Специальные функции	19
Стирка с базовыми установками	20
Стирка с индивидуальными установками	21
Обзор программ	21
Скорость отжима	22
Окончание программы в	22
Стирка	23
Звуковой сигнал	24
Блокировка для защиты детей	25
Установка времени	26
Во время стирки	27
После стирки	28
Указания по техобслуживанию и уходу	30
Чистка и уход	30
Чистка корпуса и панели управления	30
Чистка барабана машины	30
Чистка кюветы для моющих средств	30
Чистка помпы	30
Чистка фильтров в системе подачи вод	31
Очистка машины от накипи	32
Аварийная разблокировка	32
Помощь при устранении мелких неисправностей	33
Параметры расхода	38
Служба сервиса	39
Установка, подключение и транспортировка	40
Краткая инструкция	43
Таблица с подбором программ	44

Ваша стиральная машина фирмы Bosch

Приобретя новую стиральную машину, Вы тем самым сделали выбор в пользу современного, высококачественного хозяйственного прибора.

Ваша стиральная машина отличается очень высокой экономичностью, что касается не только электроэнергии, но и воды, и моющего средства.

Каждая стиральная машина, перед тем как выйти из стен нашего завода, тщательно контролируется на правильность функционирования и безупречность состояния.

Если у Вас появятся какие либо вопросы, особенно касающиеся установки и подключения машины, то к Вашим услугам всегда находятся специалисты нашей Службы сервиса.

Более подробную информацию и перечень нашей продукции Вы найдете в интернете на нашем сайте:

<http://www.bosch-hausgeraete.de>

Прочтите, пожалуйста, внимательно данную инструкцию по установке и эксплуатации, а также прочую информацию, имеющуюся в комплекте поставки стиральной машины, и поступайте согласно указаниям, приведенным в этой документации.

Сохраните, пожалуйста, всю документацию, касающуюся Вашей стиральной машины, для дальнейшего использования или для передачи следующему владельцу стиральной машины в случае ее продажи.

Общие указания по технике безопасности

Ваша стиральная машина предназначена для

- использования в домашнем хозяйстве,
- для стирки текстильных изделий, пригодных для машинной стирки, в растворе моющего средства,
- с использованием холодной питьевой воды и обычных, имеющихся в продаже моющих средств и средств по уходу за бельем, пригодных для использования в стиральных машинах.

Никогда не оставляйте детей без присмотра поблизости от стиральной машины.

Не подпускайте домашних животных близко к машине.

Не извлекайте и не вставляйте штепсельную вилку в сетевую розетку, взявшись за нее мокрыми руками.

Штепсельную вилку следует извлекать из розетки, взявшись за ее корпус, а не за сетевой шнур.

Осторожно при сливе горячего раствора моющего средства.

Если стирка выполняется при повышенной температуре, то не следует прикасаться к дверце загрузочного люка.

Никогда не вставляйте на стиральную машину.

Никогда не облокачивайтесь на открытую дверцу загрузочного люка.

Указания по утилизации

Утилизация упаковки

По дороге к Вам Ваша новая стиральная машина была защищена от повреждений благодаря упаковке. Для упаковки использовался материал, не представляющий опасности для окружающей среды, который, к тому же, может использоваться вторично. Внесите, пожалуйста, свой вклад в дело защиты окружающей среды и сдайте упаковку на экологичную утилизацию.

Информацию о современных способах утилизации Вы можете получить в той торговой организации, в которой Вы приобрели Вашу стиральную машину, или в органах коммунального управления по месту Вашего жительства.

⚠ Существует опасность удушья!

Ни в коем случае не позволяйте детям играть с упаковкой. Они могут задохнуться, запутавшись в упаковочной пленке или закрывшись в картонной коробке.

Утилизация старой стиральной машины

Отслужившие свой срок стиральные машины – это не бесполезный мусор! Благодаря экологичной утилизации, из них можно получить дорогостоящее сырье.

⚠ Это опасно для жизни!

Извлеките, пожалуйста, из розетки вилку отслужившей свой срок стиральной машины. Затем отрежьте сетевой шнур вместе с вилкой.

Сломайте, пожалуйста, замок стиральной машины.

В этом случае играющие дети не смогут запереться в машине, подвергнув тем самым свою жизнь опасности.

Инструкция по монтажу

Введение

Примите, пожалуйста, во внимание приведенные ниже предупреждения и выполняйте приведенные ниже указания.

Данная инструкция по монтажу предназначена для квалифицированных монтеров.

Дополнительно к этой инструкции при монтаже необходимо учитывать следующее:

Если стиральная машина находится в помещении с низкой температурой или в помещении, которое не отапливается зимой, то из водяного насоса и шлангов машины обязательно **должны** быть слиты остатки воды.

Не повредите стиральную машину.

Поэтому не следует приподнимать ее за выступающие элементы конструкции (например за дверцу загрузочного люка).

Дополнительно к приведенным здесь указаниям необходимо учитывать специальные предписания организаций по водо- и энергоснабжению.

В случае сомнения поручите провести подключение машины специалисту.

Указания по утилизации

Утилизация упаковки

По дороге к Вам Ваша новая стиральная машина была защищена от повреждений упаковкой. Для упаковки использовался материал, не представляющий опасности для окружающей среды, который, к тому же, может использоваться вторично. Внесите, пожалуйста, свой вклад в дело защиты окружающей среды и сдайте упаковку на экологичную утилизацию.

Информацию о современных способах утилизации Вы можете получить в той торговой организации, в которой Вы приобрели Вашу стиральную машину, или в органах коммунального управления по месту Вашего жительства.

Защита окружающей среды/ Рекомендации по экономии

Ваша стиральная машина очень экономно расходует воду, электроэнергию и моющее средство. Если моющее средство дозируется правильно, то в результате меньше загрязняется окружающая среда, и снижаются расходы.

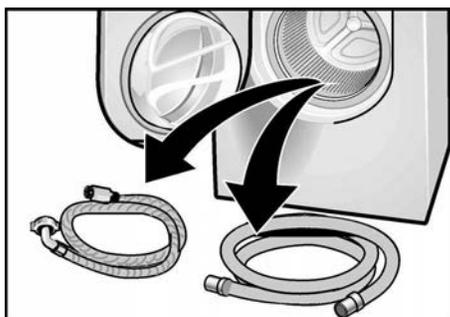
Для того чтобы стирка была экологичной и экономичной:

- не загружайте слишком много моющего средства,
- используйте эффективное моющее средство, пригодное для стиральных машин с фронтальной загрузкой.
- Проводите дозировку моющего средства в соответствии со степенью загрязнения белья, его количеством и жесткостью воды. При этом следует руководствоваться указаниями изготовителя моющего средства по его правильному использованию.

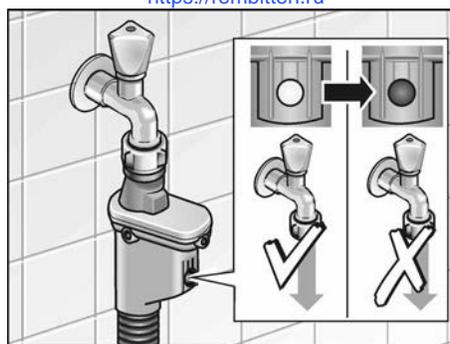
Объем поставки

Вместе с Вашей стиральной машиной Вы получите различные принадлежности к ней. Проверьте, все ли принадлежности, относящиеся к приобретенной Вами модели стиральной машины, имеются в комплекте поставки. Если какие-то определенные детали отсутствуют, то сразу же сообщите об этом Вашему торговому агенту.

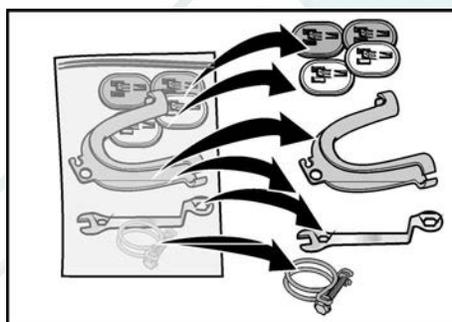
Внутри барабана машины:



- подающий шланг (с синей маркировкой),
- Сливной шланг.



Шланг «Aqua-Secure» служит для предотвращения возможности затопления в результате негерметичности шланга. В случае нарушения герметичности шланга на дисплее появляется красная отметка, и прекращается подача воды.



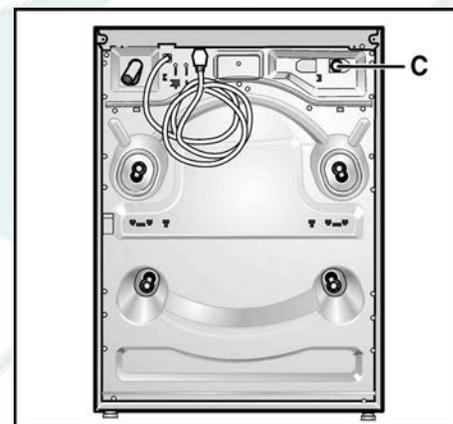
- В пакете:
- заглушки для отверстий, в которые вставляются транспортные крепления,
- пробка для сливного шланга,
- гаечный ключ для выравнивания машины,
- изогнутый переходник для крепления сливного шланга, например, к краю умывальника,

В зависимости от способа подключения могут понадобиться:

- 1 хомутик Ø 24–40 мм (имеется в специализированных магазинах) для крепления сливного шланга к сифону.

Вода в барабане машины осталась после проведения конечных испытаний на заводе-изготовителе, которым подвергается каждая изготавливаемая здесь машина, прежде чем она покинет пределы завода.

С обратной стороны машины:



- сетевой шнур со штепсельной вилкой,

С....присоединительный элемент для подающего шланга.

Полезные инструменты

Следующие инструменты могут Вам понадобиться:

- отвертка,
- накладной гаечный ключ SW 13 для снятия транспортных креплений,
- ватерпас для выравнивания машины.

Габариты



a = 686 мм

b = 780 мм

c = 940 мм

d = 407 мм

Угол открывания 180°

Вес ок. 100 кг

Установка машины

Очень важно, чтобы стиральная машина стояла устойчиво, так как в противном случае при отжиге она может «сойти» с места.

Место под машину должно быть прочным и ровным. Не следует устанавливать машину на мягкие напольные покрытия, например, на ковры или покрытия на поролоне.

Если стиральная машина должна устанавливаться на чердаке с накатным полом:

- ❑ Стиральную машину по возможности следует расположить в углу.
- ❑ К полу следует прикрутить болтами водостойкую деревянную плиту (толщиной мин. 30 мм).
- ❑ Прикрепите передние ножки стиральной машины к плите с помощью фиксирующих накладок. Комплект специальных накладок для фиксации стиральной машины можно приобрести в специализированном магазине или в Службе сервиса. (WMZ 2200)
- ❑ Данная стиральная машина не пригодна для надстройки.
- ❑ Она не пригодна также для утепленного монтажа.

Установка на основание

Если стиральная машина будет устанавливаться на основание (код заказа: WMZ 2200), то руководствуйтесь указаниями, приведенными в инструкции по эксплуатации!

- i** Крепежное устройство следует смонтировать ПЕРЕД снятием транспортных креплений.

Встраивание в нишу

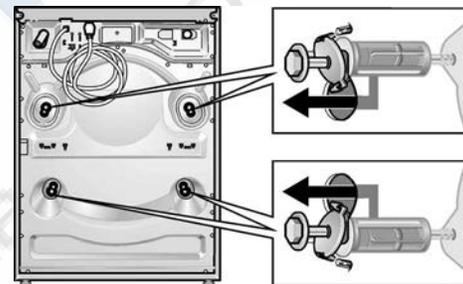
Если стиральная машина должна быть установлена в нише, то необходимо выдерживать приведенные в следующей таблице минимально допустимые расстояния:

	Расстояние
Сбоку	6 мм
Сверху	305 мм
Сзади	64 мм
Спереди	6 мм

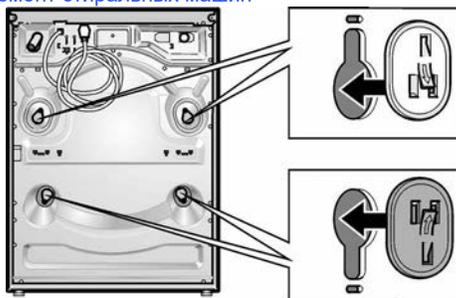
Снятие транспортных креплений

⚠ Внимание!

Перед использованием стиральной машины в первый раз непременно снимите транспортные крепления и сохраните их на случай последующей транспортировки (например, при переезде).



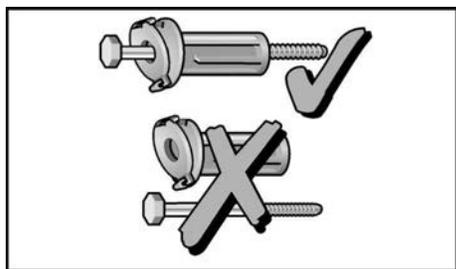
- ❑ С помощью гаечного ключа SW 13 выкрутите винты транспортных креплений настолько, чтобы они свободно перемещались внутри отверстий.
- ❑ Полностью снимите транспортное крепление (болт вместе с пружиной, шайбой и втулкой).



- ❑ Закройте отверстия от транспортных креплений крышками.

Хранение транспортных креплений

Сохраните транспортные крепления в надежном месте для следующей транспортировки, например, в случае переезда.



- ❑ Храните транспортные крепления в собранном виде (каждый из болтов вставьте вместе с шайбой во втулку).

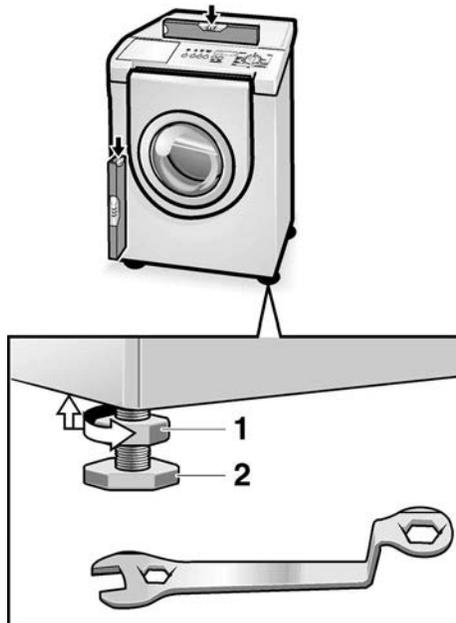
Выравнивание машины

Все четыре ножки стиральной машины должны устойчиво стоять на полу. Машина ни в коем случае не должна качаться.

Выравнивание стиральной машины по горизонтали и вертикали проводится с помощью регулируемых по высоте ножек машины и ватерпаса.

- ❑ С помощью гаечного ключа выкрутите контргайку 1, поворачивая ее по часовой стрелке.
- ❑ Высота изменяется путем вращения ножки машины 2.

- ❑ Затяните контргайку 1 так, чтобы она прилегала к корпусу машины.



Электроподключение

Внимание

Стиральную машину можно подключать только к сети переменного тока через смонтированную согласно предписаниям розетку с защитным контактом.

Значение напряжения в сети и параметры напряжения, приведенные в фирменной табличке стиральной машины, должны полностью совпадать.

В фирменной табличке приведены данные относительно общей потребляемой мощности и необходимых предохранителей.

Убедитесь, что:

- ❑ штепсельная вилка подходит к сетевой розетке,
- ❑ сетевой шнур имеет достаточное поперечное сечение,
- ❑ система заземления смонтирована согласно предписаниям.

Если возникнет необходимость в замене сетевого шнура, то это обязательно следует поручить квалифицированному специалисту-электрику.

Запасной сетевой шнур Вы сможете приобрести в Службе сервиса.

Ни в коем случае нельзя пользоваться тройниками и удлинителями.

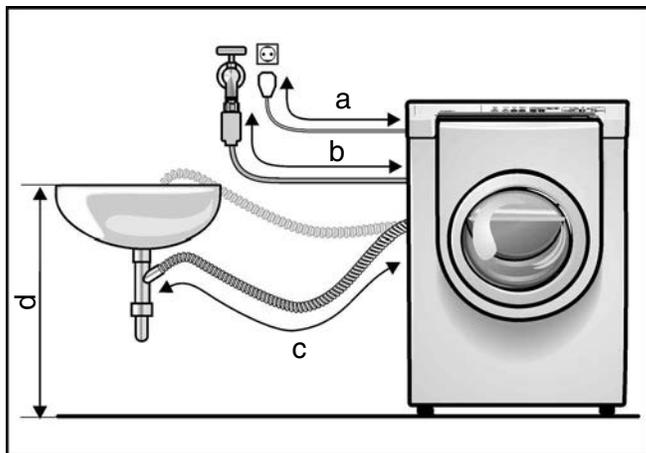
Если есть необходимость в автоматическом предохранительном выключателе, действующем при появлении тока утечки, то следует использовать тип выключателей, имеющих обозначение: . Только такие приборы соответствуют требованиям действительных на сегодняшний день предписаний.

Штепсельную вилку следует извлекать из розетки, взявшись за ее корпус, а не за сетевой шнур.

Не извлекайте и не вставляйте штепсельную вилку в сетевую розетку, взявшись за нее мокрыми руками.

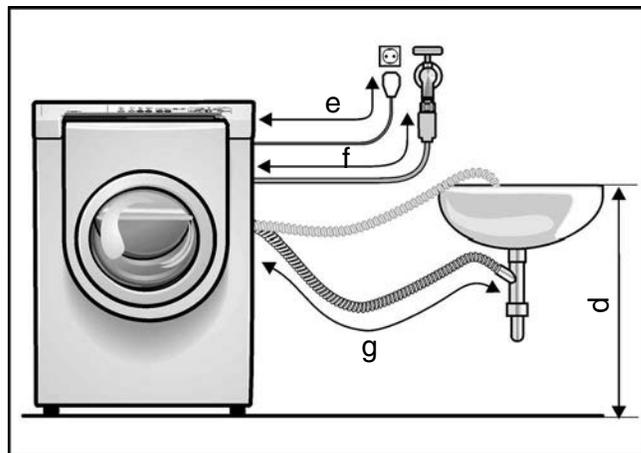
Длина шлангов и сетевого шнура

Левосторонний монтаж



- a = 140 см (прибл.)
- b = 130 см (прибл.)
- c = 85 см (прибл.)
- d = 100 см (макс.)

Правосторонний монтаж



- e = 175 см (прибл.)
- f = 88 см (прибл.)
- g = 140 см (прибл.)

Другие шланги

В специализированном магазине Вы можете приобрести:

- удлиненный подающий шланг (ок. 2,44 м).

Подключение воды

Подача воды

⚠ Внимание!

В стиральную машину можно подавать только холодную питьевую воду. Ни в коем случае нельзя присоединять машину к смесителю водонагревательного прибора, работающего без создания избыточного давления.

Используйте только входящие в комплект поставки новые шланги. Старые комплекты шлангов повторно использовать нельзя.

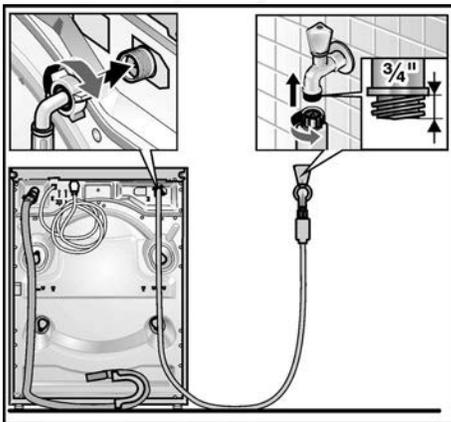
В случае сомнения поручите провести подключение машины специалисту.

Подающий шланг нельзя

- перегибать или сдавливать,
- изменять его форму или перерезать (в противном случае не может быть гарантирована его прочность).

Пластмассовые винтовые соединения следует затягивать только рукой. Нельзя извлекать фильтры из подающих шлангов.

Присоединение подающего шланга:



- ❑ После присоединения шланга откройте водопроводный кран и проверьте место соединения на герметичность.

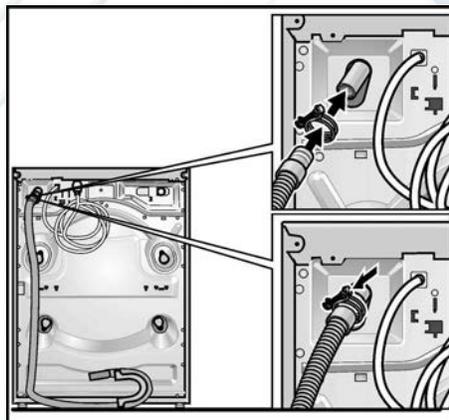
Следите за давлением воды в водопроводной сети.

- Значение гидравлического давления должно лежать в пределах от 1 до 10 бар (это значит, что из полностью открытого водопроводного крана за одну минуту должно вытекать минимум 8 литров воды).
- Если давление выше указанного, то в трубопровод следует встроить редуктор давления.

Сливной шланг

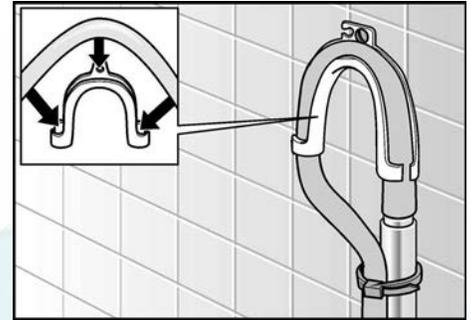
Разница по высоте между поверхностью, на которой установлена стиральная машина, и местом слива воды должна быть максимум 100 см.

Присоединение сливного шланга:



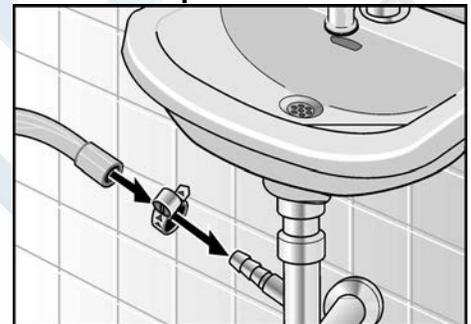
- ❑ Прикрепите сливной шланг к сливному патрубку стиральной машины.
- ❑ Зафиксируйте шланг в месте присоединения с помощью зажима. Воспользуйтесь отверткой.

Слив в канализационную трубу



- ❑ Воспользуйтесь изогнутым переходником. Присоедините его к концу сливного шланга и вставьте конец шланга в канализационную трубу.
- ❑ С помощью клейкой ленты или фиксирующей наклейки закрепите шланг в правильном положении.

Слив в сифон



- ❑ Закрепите конец шланга в сифоне с помощью специального хомутика Ø 24–40 мм (имеется в специализированных магазинах).

Слив в умывальник



- ❑ Надежно прикрепите конец сливного шланга к краю умывальника.
- ❑ При сливе следует контролировать, достаточно ли быстро стекает вода.

Инструкция по эксплуатации

Ваша новая стиральная машина

Загрузите моющее средство и/или средство по уходу за бельем.



Откройте дверцу (красная маркировка) ...



... закройте дверцу загрузочного люка.



Панель управления

Клавиши выбора дополнительных функций

(при желании функции можно активировать дополнительно к программе)

Prewash  (Предв. стирка): функцию предварительной стирки можно подключить дополнительно к выбранной программе.

Rinse Plus  (Дополнительное полоскание): дополнительное полоскание.

Reduced Ironing  (Легко гладить): Более щадящий отжим на пониженной скорости с последующим разрыхлением белья.

Выбрана дополнительная функция:

Индикаторная лампочка **красна**

Выключение дополнительных функций:

Повторно нажмите на клавишу выбора функции. Индикаторная лампочка гаснет.

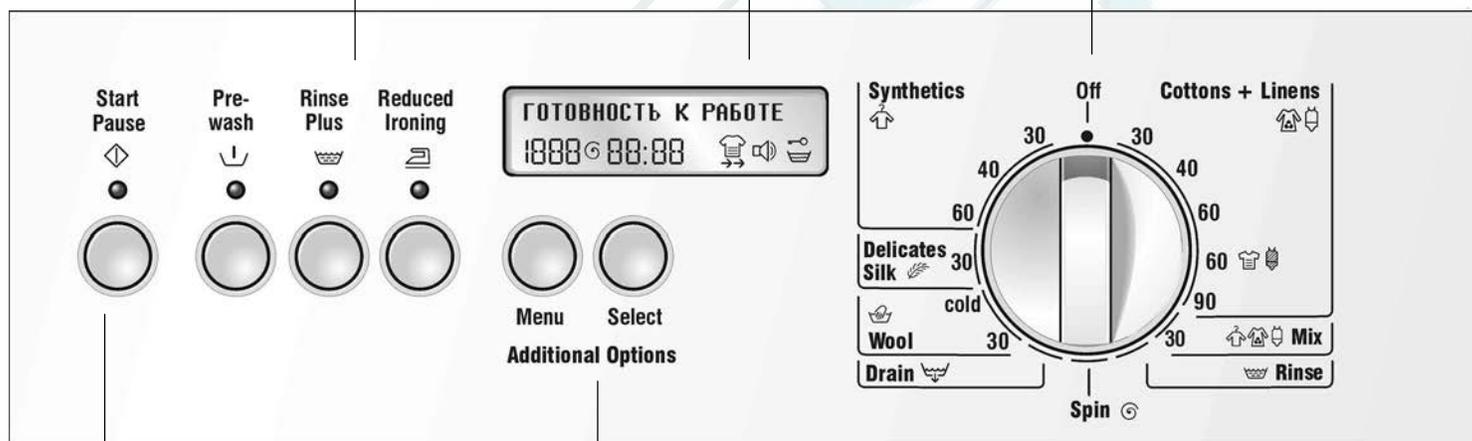
Дисплей

Дисплей показывает выбранные или предназначенные для изменения установки (напр., скорость отжима, время окончания стирки, интенсивность стирки, сигнал, блокировка для защиты детей, текущее время), а также процесс выполнения программы.

Ручка выбора программ

Данная ручка используется для включения и выключения стиральной машины и для выбора программ. Ручку можно поворачивать в обе стороны.

Во время выполнения программы ручка не поворачивается, так как за выполнением процесса стирки следит электронная система.



Кнопка Start/Pause (Старт/Пауза)

Данная кнопка предназначена для запуска и прерывания процесса стирки (программа должна быть выбрана).

Индикаторная лампочка

Если индикаторная лампочка мигает красным светом: можно изменить установки или запустить программу стирки. Из соображений безопасности дверца загрузочного люка заблокирована против открывания, блокировка для защиты детей включена или программа находится в режиме «ПАУЗА».

Если индикаторная лампочка светится красным светом: программа выполняется, и может быть включен режим «ПАУЗА».

Если индикаторная лампочка погасла: программа закончена, или ни одна из программ не была выбрана.

Menu (Меню)

Для выбора установок, которые будут изменяться.

Select (Изменить)

Для изменения всех установок на дисплее.

Перед первой стиркой

Стиральная машина должна быть установлена и подключена, как описано в инструкции, начиная со страницы 4.

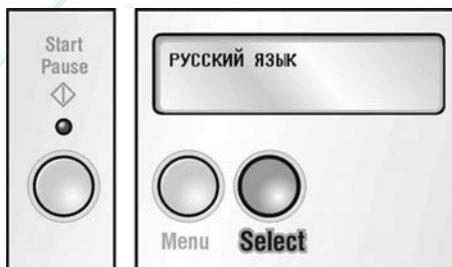
Перед первой стиркой:

- Значение напряжения в сети и параметры напряжения, приведенные в фирменной табличке стиральной машины, должны полностью совпадать.
- Стиральная машина должна быть установлена и подключена, как описано в инструкции.
- Водопроводный кран должен быть открыт.

Первая стирка

Выбор языка сообщений

- Ручка выбора программ не должна находиться в положении **Off** (Выключить).
- Изменение языка сообщений должно быть выполнено перед включением программы стирки.
- Нажмите одновременно на клавиши **Menu** (Меню) и **Select** (Изменить) и удерживайте их в нажатом положении в течение 5 секунд, пока на дисплее не появится установленный язык сообщений.



- Нажимайте на клавишу **Select** (Изменить) до тех пор, пока не появится необходимый Вам язык сообщений.
- Подтвердите правильность выбора языка путем нажатия клавиши **Menu** (Меню).
- Если больше не будет нажата ни одна из клавиш, то через 5 секунд установленный вновь язык будет автоматически принят.
- Выбранная установка остается в силе и после стирки.

Установка времени

- Для выполнения индивидуальных установок (особенно «ОКОНЧАНИЕ ПРОГРАММЫ В») сначала необходимо настроить часы, как описано на странице 26.

Первая стирка (без белья)

Прежде чем покинуть завод-изготовитель, Ваша стиральная машина прошла многочисленные испытания. Для того чтобы удалить остатки воды, используемой при испытаниях, первую стирку следует провести без белья.

- Не загружайте белье.
- Откройте кран.
- Откройте крышку кюветы для моющих средств.
- Налейте в ячейку II ок. 1 литра воды, смотрите на странице 15.
- Загрузите в ячейку II примерно ½ мерного стаканчика моющего средства.
- Не следует использовать средства для стирки шерсти или тонкого белья (образуется слишком много пены).
- Закройте кювету для моющих средств крышкой.
- Закройте дверцу.
- Установите ручку выбора программ на **Cottons+ Linens** (Хлопок) **90 °C**. Индикаторная лампочка **Start/Pause** (Старт/Пауза) мигает красным светом.

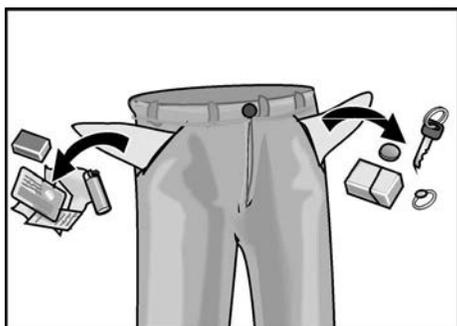
- ❑ Нажмите на кнопку **Start/Pause** ◊ (Старт/Пауза). Программа начнет выполняться. Индикаторная лампочка светится красным светом.

- i** На дисплей будут выводиться отдельные этапы процесса выполнения программы.

Если на дисплее появится «ВЫГРУЗКА БЕЛЬЯ»:

- ❑ Откройте дверцу машины.
- ❑ Переведите ручку выбора программ в положение **Off** (Выключить).

Подготовка белья

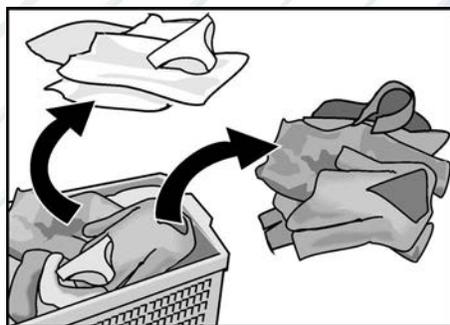


- ❑ Извлеките из карманов одежды все содержимое.
- ❑ С помощью щетки очистите карманы и отвороты от песка.
- ❑ Закройте замки-«молнии», застегните пуговицы на наволочках и пододеяльниках.
- ❑ Снимите с гардин кольца или поместите гардины в сетку или мешок.
- ❑ Извлеките из барабана посторонние предметы и ворс.
- ❑ Уберите элементы одежды, которые стирать нельзя.

- ❑ Перед стиркой брюк, вязаных и трикотажных изделий (например, трикотажного белья, футболок или изделий с начесом) их следует выворачивать наизнанку.
- ❑ Проведите предварительную обработку пятен.
- ❑ Бюстгалтеры с косточками (косточки могут при стирке выскользнуть и послужить причиной неисправности машины), мелкие вещи (носочки или носовые платки), тонкие колготки и пояса следует перед стиркой сложить в мешок, чтобы они не потерялись.

Сортировка белья

По цвету и степени загрязнения



Белое белье может стать серым. Поэтому белое и цветное белье следует стирать отдельно.

Степень загрязнения

легкое загрязнение

На белье не заметно ни загрязнения, ни пятен. Оно лишь имеет неприятный запах.

- Легкая летняя одежда.
- Футболки, рубашки, блузки, которые были в употреблении в течение одного дня.
- Постельное белье, полотенца для гостей, которые были в употреблении в течение одного дня.

среднее загрязнение

Одежда заметно загрязнена и/или слегка запятнана.

- Футболки, рубашки, блузки, пропитанные потом или бывшие в употреблении несколько раз.
- Кухонные полотенца, полотенца для рук, постельное белье, бывшие в употреблении в течение недели.
- Гардины (без следов никотина), бывшие в употреблении в течение полугода.

сильное загрязнение

Заметные загрязнения и/или пятна.

- Кухонные полотенца, бывшие в употреблении в течение недели.
- Матерчатые салфетки.
- Детские нагрудники.
- Детская верхняя одежда или футбольная форма, испачканные травой или землей.
- Рабочая одежда, например, спецодежда слесаря, пекаря и мясника.

Типичные пятна

- Кожный жир, пищевые масла и жиры, соусы, минеральные масла, воск (пятна с содержанием жиров/масел).
- Чай, кофе, красное вино, фруктовые и овощные соки.
- Кровь, яйца, молоко, крахмал (пятна с содержанием белков/углеводов).
- Сажа, земля, песок (пигментные пятна), теннисная форма со следами покрытия теннисного корта.

Удаление пятен

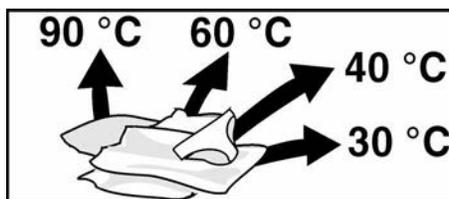
Пятна желательно удалять или проводить их предварительную обработку, пока они еще свежие.

Сначала пятна необходимо промокнуть салфеткой, смоченной в мыльном растворе. Не тереть!

Затем следует провести стирку одежды, установив соответствующую программу.

Трудно удаляемые или засохшие пятна иногда удаляются лишь после нескольких стирок.

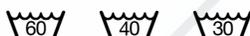
Сортировка белья согласно указаниям, приведенным на ярлычках с рекомендациями по уходу за одеждой



В стиральной машине можно стирать только такое белье, на ярлычках которого приведены следующие символы:



Cottons+Linens (Хлопок) 95 °C, 90 °C



Cottons+Linens (Хлопок) 60 °C, 40 °C, 30 °C



Synthetics (Синтетика) 60 °C, 40 °C, 30 °C



Delicates/Silk (Тонкое белье/Шелк) 40 °C, 30 °C



Одежда из шелка и шерсти, предназначенная как для ручной, так и машинной стирки, холодная вода, 30 °C

Белье, на ярлычках которого приведен следующий символ, стирать в машине нельзя:

 = не стирать

⚠ Осторожно, взрывоопасность!

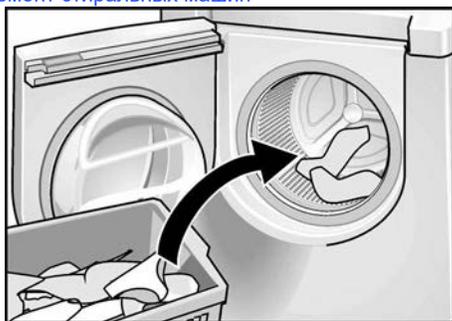
Белье, обработанное чистящими средствами, содержащими растворители (например, пятновыводителем или промывочным бензином), после загрузки в машину может привести к взрыву. Поэтому обработанную таким образом одежду перед стиркой в машине необходимо тщательно прополоскать вручную.

Внимание

Посторонние предметы, попавшие в барабан машины, могут привести к повреждению белья. Поэтому, перед тем как загрузить белье в барабан, убедитесь, что в нем нет никаких посторонних предметов.

Загрузка белья

- Откройте дверцу машины.



- Расправьте предварительно рассортированное белье и расположите его свободно внутри барабана стиральной машины. Стирайте мелкие и крупные вещи попеременно. Перемешанные друг с другом крупные и мелкие вещи при отжиге более равномерно распределяются внутри барабана.

- i** Загружайте стиральную машину полностью. Перегрузка ухудшает результаты стирки, при этом белье сильнее мнется.

Выводимое на дисплей количество белья, рекомендуемое для загрузки в машину за один раз, зависит от выбранной программы и дополнительных функций (смотрите описание, начиная со страницы 38).

Полная загрузка
хлопок и лен

$\frac{1}{2}$ **Половинная загрузка**
хлопок, синтетика или трикотажные изделия

$\frac{1}{3}$ **Загрузка**
шерсть, тонкое белье, шелк

- Закройте дверцу. Следите за тем, чтобы между дверцей и резиновым уплотнением люка не были зажаты вещи. Дверца загрузочного люка должна закрываться легко, без усилия.

Моющие средства/ средства по уходу за бельем

⚠ Существует опасность отравления!

Храните моющие средства и средства по уходу за бельем в местах, недоступных для детей.

Дозировка моющего средства

Дозировка моющего средства должна проводиться в соответствии с

- жесткостью воды. Информацию о жесткости воды Вы можете получить на предприятии по водоснабжению Вашего района.
- количеством белья.
- степенью загрязнения.

Информация по определению степени загрязнения белья приведена в данной инструкции, начиная со страницы 13.

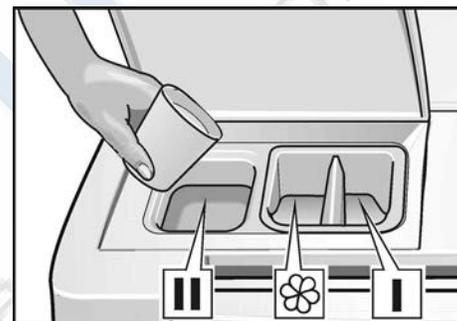
- указаниями изготовителя моющего средства.

Правильная дозировка снижает загрязнение окружающей среды и позволяет получить хорошие результаты стирки.

Если используется слишком мало моющего средства:
Белье не простирывается и с течением времени становится серым и жестким. На белье могут появиться серо-коричневые пятнышки. Кроме того, нагревательные элементы машины покрываются накипью.

Если используется слишком много моющего средства:
Повышается загрязнение окружающей среды, образуется слишком обильная пена, белье не может свободно перемещаться внутри барабана, получается неудовлетворительный результат стирки и полоскания.

Загрузите моющее средство и/или средство по уходу за бельем.



- Откройте крышку кюветы для моющих средств.
- Загрузите моющее средство и/или средство по уходу за бельем.

Ячейка I: Предварительная стирка
Эта ячейка предназначена для загрузки моющего средства для предварительной стирки, пятновыводителя и средства для подкрахмаливания.

Ячейка II: Основная стирка
Эта ячейка предназначена для загрузки моющего средства и пятновыводителя.

Ячейка ☼:

Жидкие моющие средства, средства по уходу за бельем, напр., кондиционер, придающий белью мягкость и препятствующий его деформации. Любое из этих средств можно загружать лишь до маркировки **max**.

- i** Концентрированные или густые кондиционеры для придания белью мягкости и предупреждения его деформации должны перед загрузкой в ячейку II немного разбавляться водой (это препятствует забиванию переливного устройства).
- Закройте люк для моющих средств крышкой.

Программы и функции

Продолжительность выполнения программы зависит от давления, жесткости и температуры подаваемой воды, температуры в помещении, вида и количества белья, используемого моющего средства, колебаний напряжения в сети электропитания и выбранных дополнительных функций.

Максимально допустимая скорость отжима зависит от выбранной программы. Как регулируется число оборотов центрифуги, описано на странице 22.

Основные программы

Cottons+Linens ☼☼ (Хлопок) 90 °C

Эта программа предназначена для стирки пригодных к кипячению, носких текстильных изделий из хлопка или льна (например, полотенце, постельного белья или белых спортивных носков) с сильным загрязнением и/или пятнами.

Cottons+Linens ☼☼ (Хлопок) 60 °C

Эта программа рекомендуется для стирки нелиняющих, носких текстильных изделий из хлопка или льна (например, рабочей одежды или нижнего белья) со средним и/или сильным загрязнением.

Cottons+Linens ☼☼ (Хлопок) 60 °C ☼☼ (Пятна)

Эта программа тщательной очистки и удаления пятен предназначена для стирки носких хлопчато-бумажных текстильных изделий.

Cottons+Linens ☼☼ (Хлопок) 40 °C

Эта программа рекомендуется для стирки линяющих текстильных изделий из хлопка или льна (например, джинсов, футболок и трикотажных свитеров с начесом) с легким и/или средним загрязнением.

Cottons+Linens ☼☼ (Хлопок) 30 °C

Эта программа рекомендуется для стирки линяющих, носких текстильных изделий из хлопка или льна (которые могут выцвести или полностью вылинять) с легким загрязнением.

Synthetics ☼ (Синтетика) 60 °C

Эта программа предназначена для стирки нелиняющих текстильных изделий из хлопка, льна, синтетики или смешанных тканей, не требующих особого ухода, со средним загрязнением. Для этих видов белья программа должна выполняться специальным образом, и скорость отжима должна снижаться, чтобы они меньше мялись.

Synthetics ☼ (Синтетика) 40 °C

Эта программа предназначена для стирки линяющих текстильных изделий из хлопка, льна, синтетики или смешанных тканей, не требующих особого ухода, с легким и/или средним загрязнением. Для этих видов белья (например, блузок, футболок и комбинезонов) программа должна выполняться специальным образом, и скорость отжима должна снижаться, чтобы они меньше мялись.

Synthetics (Синтетика) 30 °C

Эта программа предназначена для стирки линяющих текстильных изделий из хлопка, льна, синтетики или смешанных тканей, не требующих особого ухода, с легким и/или средним загрязнением. Для этих видов белья программа должна выполняться специальным образом, и скорость отжима должна снижаться, чтобы они меньше мялись.

Специальные функции

Delicates/Silk 30 °C (Тонкое белье/Шелк)

Эта программа предназначена для тонких, пригодных для машинной стирки текстильных изделий из шелка, сатина, синтетики или смешанных тканей (например, гардин, платьев, юбок и блузок). В этой программе можно также стирать такие крупные вещи, как домашние костюмы, так как барабан стиральной машины движется очень осторожно, и к основной программе автоматически добавляется программа полоскания.

В данной программе после промежуточного полоскания белье не отжимается.

Wool (Шерсть) cold (холодная вода)

Эта программа рекомендуется для стирки очень «чувствительного» белья, которое, как правило, стирается вручную.

Эта программа была разработана для особенно бережного обращения с бельем.

В этой программе можно спокойно стирать шелковые вещи или другие текстильные изделия, имеющие на этикетках с рекомендациями по правильному уходу указание «hand wash» (ручная стирка) или символ .

Wool (Шерсть) 30 °C

Эта программа предназначена для шерстяных текстильных изделий, пригодных для ручной и машинной стирки.

Mix (Смешанные ткани) 30 °C

Эта программа предназначена для стирки ноской одежды из хлопка и не требующих особого ухода текстильных изделий – различные виды одежды можно стирать вместе.

Spin (Отжим)

Отжим белья, выстиранного вручную.

Раствор средства для стирки или вода после полоскания перед отжимом сливаются.

Rinse (Полоскание)

Эта программа предназначена для полоскания незагрязненных текстильных изделий (например, купальных костюмов) и для устранения из белья остатков моющего средства. Программа заканчивается кратковременным отжимом, вода сливается.

Drain (Слив)

Слив воды, в которой полоскалось белье, без его отжима.

Значения максимально допустимой скорости вращения центрифуги для конкретных программ

Обороты в минуту	Тип белья/Дополнительные программы
1200	Cottons+Linens  (Хлопок)
800	Synthetics  (Синтетика)
600	Delicates/Silk  (Тонкое белье/Шелк)
800	Wool (Шерсть)
600	Mix (Смешанные ткани)
1200	Spin  (Отжим)
1200	Rinse  (Полоскание)

Текстильные изделия в программе **Cottons+Linens**  (Хлопок) отжимаются при максимально-допустимом числе оборотов.

В программах **Synthetics**  (Синтетика), **Delicates/Silk**  (Тонкое белье/Шелк), **Wool (Шерсть)**  и **Mix** (Смешанные ткани) с целью бережного отношения к «чувствительному» белью отжим проводится при пониженной скорости. При желании можно изменить скорость вращения центрифуги. Минимальная скорость 400 оборотов в минуту.

Дисплей

В первой строке дисплея с левой стороны показываются выполняемая программа и статус программы. Если с левой стороны появляется сообщение «ГОТОВНОСТЬ К РАБОТЕ», то с правой стороны появляется текущее время.

Во второй строке дисплея показываются скорость отжима и предположительное время окончания программы, а также символы числа оборотов, звукового сигнала и блокировки для защиты детей.

Скорость отжима или «БЕЗ ОКОНЧАТ. ОТЖИМА»

На дисплей выводится максимально возможное для выбранной программы число оборотов центрифуги. Во время выполнения программы **Drain**  (Слив) дисплей показывает ("—"). Скорость отжима можно изменить. Можно также выбрать дополнительную функцию «БЕЗ ОКОНЧАТ. ОТЖИМА».

**«БЕЗ ОКОНЧАТ. ОТЖИМА»
("----")**

При активировании данной функции белье остается лежать в воде, в которой оно в последний раз полоскалось. Это рекомендуется для «чувствительного» белья.

Воспользуйтесь этой функцией во избежание чрезмерного измятия белья в случае, когда оно не может быть выгружено из барабана стиральной машины сразу по окончании программы.

«ОКОНЧАНИЕ ПРОГРАММЫ В»

Дисплей показывает время окончания программы.

☰ «НОРМАЛЬНАЯ СТИРКА»

Этот символ появляется, когда выбирается «Нормальная стирка».

👤 «БЫСТРАЯ СТИРКА»

Этот символ появляется, когда выбирается «Быстрая стирка».

👤 «ИНТЕНСИВНАЯ СТИРКА»

Этот символ появляется, когда выбирается «Интенсивная стирка».

🔊 Символ обозначающий звуковой сигнал

Этот символ загорается, если звуковой сигнал не выключен полностью «СИГНАЛ: ВЫКЛ.».

🔒 Символ блокировки для защиты детей

Этот символ загорается, если в меню была выбрана функция «БЛОКИРОВКА: ВКЛ.».

Дополнительные функции**Prewash 📄 (Предв. стирка)**

Если была нажата клавиша **Prewash** 📄 (Предв. стирка), то дополнительно к выбранной программе будет выполнена предварительная стирка белья. Эта программа предусмотрена для предварительной обработки сильно загрязненных, запятнанных текстильных изделий. Вода для замачивания сливается. Продолжительность стирки соответственно увеличивается.

Rinse Plus 📄 (Дополнительное полоскание)

Если Вы нажали клавишу **Rinse Plus** 📄 (Дополнительное полоскание), то дополнительно к выбранной программе будет выполнено полоскание. Продолжительность стирки соответственно увеличивается.

Reduced Ironing 📄 (Легко гладить)

Если была нажата клавиша **Reduced Ironing** 📄 (Легко гладить), то отжим будет выполняться осторожно, при пониженной скорости, после чего белье будет разрыхляться. Отжатое белье остается лежать в барабане в расправленном виде, что снижает степень его измятости. Продолжительность стирки соответственно увеличивается.

i Выгружайте белье из машины сразу после отжима.

Индикаторная лампочка клавиши **Start/Pause** (Старт/Пауза)

С помощью данной индикаторной лампочки передается следующая информация:

- Индикаторная лампочка **Start/Pause**  (Старт/Пауза) мигает красным светом: программу можно включать. Белье можно догружать.
- Индикаторная лампочка **Start/Pause**  (Старт/Пауза) мигает красным светом: программа выполняется. Дозагрузка белья невозможна, так как из соображений безопасности дверца загрузочного люка заблокирована против открывания.

Загрузить дополнительное белье можно после нажатия клавиши **Start/Pause**  (Старт/Пауза).

Исключение:

При включенной блокировке для защиты детей индикаторная лампочка клавиши **Start/Pause**  (Старт/Пауза) выключена. По окончании программы дверца загрузочного люка остается заблокированной.

Специальные функции

Автоматика количества

Данная автоматическая система подбирает необходимое количество воды и расход электроэнергии для каждой конкретной программы в зависимости от количества белья и типа текстильных изделий.

Система дозирования количества воды – это составная часть Вашей стиральной машины, и включается она автоматически.

В результате расход воды и электроэнергии поддерживается на как можно более низком уровне.

Датчик потока регистрирует, как внутренние водяные часы, количество подаваемой в машину воды и проводит ее дозировку строго в зависимости от количества белья.

Благодаря датчику уровня воды в каждой из программ гарантируется достижение такого уровня воды, который необходим для оптимальной стирки Вашего белья.

Система устранения дисбаланса

Автоматическая система устранения дисбаланса пытается путем многократного запуска процесса отжима равномерно распределить белье внутри барабана.

Если белье распределено внутри барабана очень неравномерно, то, из соображений безопасности, снижается скорость окончательного отжима или отжим вообще не проводится.

В программах  **Wool** (Шерсть) во избежание свойлачивания изделий кратковременный отжим выполняется лишь два раза.

Текущее время

После выбора программы стирки на дисплей выводится предполагаемая продолжительность выполнения данной программы.

Действительная продолжительность программы отличается от расчетной из-за:

- различного количества загружаемого белья,
- многократно повторяемого отжима, если белье неравномерно распределось внутри барабана,
- дополнительного полоскания в результате сильного пенообразования,
- слишком низкого давления воды,
- выбора после запуска программы такой дополнительной функции, как, например, **Rinse Plus**  (Дополнительное полоскание).

Из-за той или иной причины продолжительность стирки соответственно изменяется.

 Если не были выбраны дополнительные функции, и не наблюдались какие-либо иные изменения, то процесс стирки закончится ко времени, которое показывает дисплей.

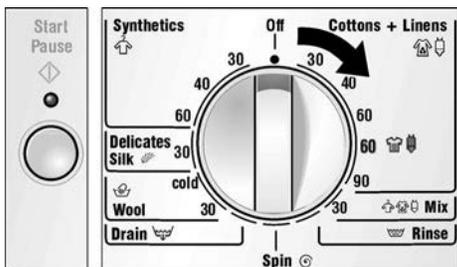
Стирка с базовыми установками

Заданные базовые установки оптимально подходят для той или иной выбираемой программы.

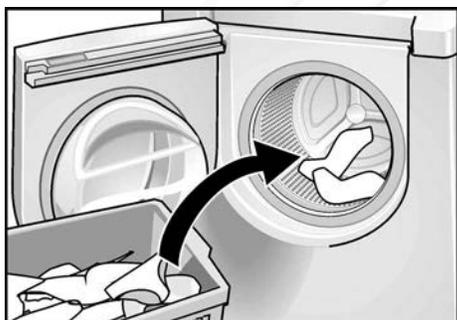
Если Вы не хотите изменять эти установки:



- ❑ Откройте кран.



- ❑ Установите ручку выбора программ на необходимую Вам программу.

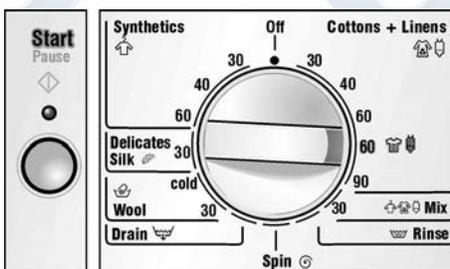


- ❑ Загрузите белье и закройте дверцу загрузочного люка. Индикаторная лампочка **Start/Pause** ◊ (Старт/Пауза) мигает красным светом.



- ❑ Если Вы хотите, то можно нажать кнопку(и) выбора дополнительной(ых) функции(й). Индикаторная лампочка каждой из нажатых клавиш светится красным светом.

- ⓘ Если по ошибке была выбрана не имеющая смысла комбинация программы с дополнительными функциями, то индикаторная лампочка нажатой клавиши гаснет и звучит предупредительный сигнал.



- ❑ Нажмите на кнопку **Start/Pause** ◊ (Старт/Пауза). Индикаторная лампочка светится красным светом. Программа начнет выполняться.

- ⓘ На дисплее отображается ход выполнения программы.

Далее приводится описание стирки с индивидуальными установками.

Стирка с индивидуальными установками

Вы можете сами подобрать такие установки, которые отвечали бы Вашим требованиям.

Сначала найдите краткий обзор установок, которые можно изменять.

На следующих страницах подробно описаны рабочие операции, которые необходимо выполнить для изменения установок.

Обзор программ



Скорость отжима

Число оборотов центрифуги можно изменить.

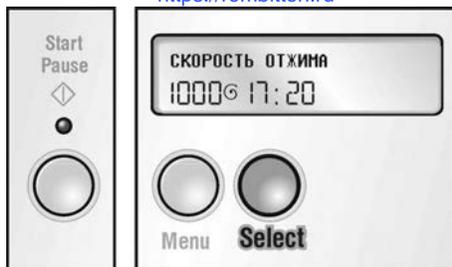
Максимально допустимое значение скорости, которое можно установить, зависит от выбранной программы стирки. Смотрите к этому также указания, приведенные на странице 17.

- ❑ Затем установите ручку напротив необходимой Вам программы.
- ❑ Загрузите белье и закройте дверцу загрузочного люка. Индикаторная лампочка **Start/Pause** ◊ (Старт/Пауза) мигает красным светом.

Пример:



- ❑ Нажимайте на клавишу **Menu** (Меню) до тех пор, пока на дисплее не появится «СКОРОСТЬ ОТЖИМА»
Актуальное значение скорости вращения центрифуги мигает. Индикаторная лампочка **Start/Pause** ◊ (Старт/Пауза) мигает красным светом.
- i** Вы выходите из меню, если в течение 10 секунд не нажимается ни одна из клавиш. Измененные установки теряются.



- ❑ Нажимайте на клавишу **Select** (Изменить) до тех пор, пока на дисплее не появится необходимое число оборотов или «БЕЗ ОКОНЧАТ. ОТЖИМА».

Другие установки Вы сможете выбрать путем нажатия на клавишу **Menu** (Меню); прежние установки Вы сможете изменить путем нажатия на клавишу **Select** (Изменить).



- ❑ Нажмите на кнопку **Start/Pause** ◊ (Старт/Пауза). Программа начнет выполняться. Индикаторная лампочка светится красным светом.
- i** На дисплей будут выводиться отдельные этапы процесса выполнения программы.

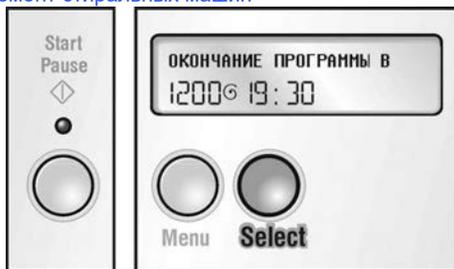
Окончание программы в

- i** Убедитесь, что часы настроены – смотрите к этому описание в разделе «**Установка времени**», на странице 26.
- ❑ Установите ручку выбора программ на необходимую Вам программу.
- ❑ Загрузите белье и закройте дверцу загрузочного люка. Индикаторная лампочка **Start/Pause** ◊ (Старт/Пауза) мигает красным светом.

Пример:



- ❑ Нажимайте на клавишу **Menu** (Меню) до тех пор, пока на дисплее не появится «ОКОНЧАНИЕ ПРОГРАММЫ В». Актуальное значение времени окончания программы мигает. Индикаторная лампочка **Start/Pause** ◊ (Старт/Пауза) мигает красным светом.
- i** Вы выходите из меню, если в течение 10 секунд не нажимается ни одна из клавиш. Измененные установки сохраняются.



- Нажимайте клавишу **Select** (Изменить) до тех пор, пока на дисплее не появится значение времени, к которому программа должна быть закончена.

Время можно выставлять по-шагово, один шаг 30 минут.

Значение времени окончания программы можно предварительно выставить максимум на 24 часа.

- i** При изменении программы, дополнительных функций или текущего времени суток время окончания программы должно выставляться снова.

При стирке слегка загрязненного и небольшого количества белья программа может закончиться значительно раньше установленного времени ее окончания.

При стирке сильно загрязненного и большого количества белья программа может закончиться через несколько минут по истечении установленного времени ее окончания.

Другие установки Вы сможете выбрать путем нажатия на клавишу **Menu** (Меню); прежние установки Вы сможете изменить путем нажатия на клавишу **Select** (Изменить).



- Нажмите на кнопку **Start/Pause** \diamond (Старт/Пауза). Функция задержки старта включается. Загорится индикаторная лампочка. На дисплее появится: «СТАРТ ОТЛОЖЕН».

Стирка

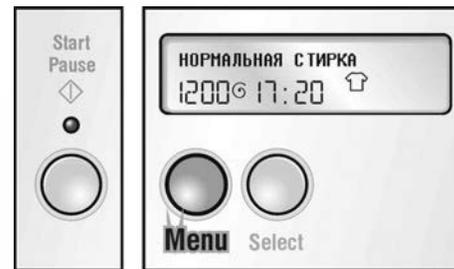
Вы можете выбрать один из нескольких вариантов стирки:

Это следующие установки:

- «НОРМАЛЬНАЯ СТИРКА» \uparrow обычная продолжительность стирки.
- «БЫСТРАЯ СТИРКА» \uparrow укороченная продолжительность стирки для слегка загрязненного белья.
- «ИНТЕНСИВНАЯ СТИРКА» \uparrow увеличенная продолжительность стирки для сильно загрязненного белья.

- Затем установите ручку напротив необходимой Вам программы.
- Загрузите белье и закройте дверцу загрузочного люка. Индикаторная лампочка **Start/Pause** \diamond (Старт/Пауза) мигает красным светом.

Пример:



- Нажимайте клавишу **Menu** (Меню) до тех пор, пока на дисплее не появится «НОРМАЛЬНАЯ СТИРКА». Символ « \uparrow » мигает. Индикаторная лампочка **Start/Pause** \diamond (Старт/Пауза) мигает красным светом.

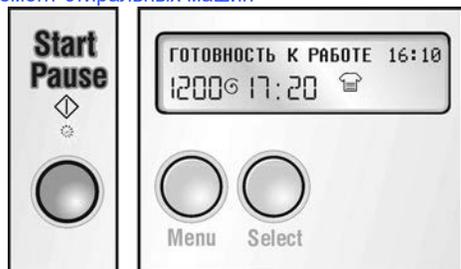
- i** Вы выходите из меню, если в течение 10 секунд не нажимается ни одна из клавиш. Измененные установки сохраняются.



- Нажимайте на клавишу **Select** (Изменить) до тех пор, пока на дисплее не появится необходимый Вам вариант стирки.

- i** Если было выбрано «ИНТЕНСИВНАЯ СТИРКА» или «БЫСТРАЯ СТИРКА», то после выхода из меню дисплей будет постоянно показывать символ « \uparrow » или « \uparrow ».

Другие установки Вы сможете выбрать путем нажатия на клавишу **Menu** (Меню); прежние установки Вы сможете изменить путем нажатия на клавишу **Select** (Изменить).



- Нажмите на кнопку **Start/Pause** (Старт/Пауза). Программа начнет выполняться. Загорится индикаторная лампочка.

- На дисплей будут выводиться отдельные этапы процесса выполнения программы.

Звуковой сигнал

Звуковой сигнал подается при запуске программы, по ее окончании, при ошибке управления и возникновении неисправности.

Вы можете изменить громкость звукового сигнала.

Включение, регулировка громкости и выключение акустического сигнала

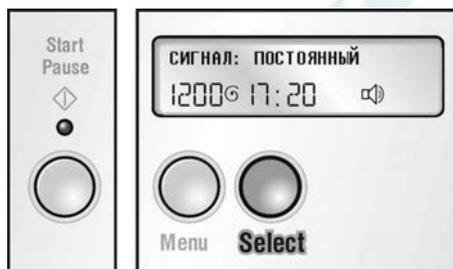
- Установите ручку напротив необходимой Вам программы.
- Загрузите белье и закройте дверцу загрузочного люка. Индикаторная лампочка **Start/Pause** (Старт/Пауза) мигает красным светом.

Пример:



- Нажимайте на клавишу **Menu** (Меню) до тех пор, пока на дисплее не появится «СИГНАЛ: ВЫКЛ.» Символ «» мигает. Индикаторная лампочка **Start/Pause** (Старт/Пауза) мигает красным светом.

- Если в течение 10 секунд не будет нажата ни одна из клавиш, то на дисплее появится «ГОТОВНОСТЬ К РАБОТЕ». Измененные установки сохраняются.



- Нажимайте на клавишу **Select** (Изменить) до тех пор, пока на дисплее не появится «СИГНАЛ: ПОСТОЯННЫЙ».

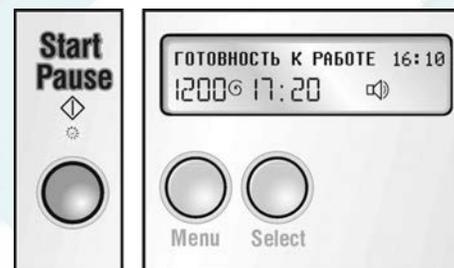
Если клавиша **Select** (Изменить) будет удерживаться в нажатом положении, то громкость звучания сигнала будет повышаться. Как только будет достигнута необходимая громкость, отпустите клавишу **Select** (Изменить).

- Если нажимать на клавишу **Select** (Изменить) дольше 10 секунд, то на дисплее появится «СИГНАЛ: МАКС. ГРОМК.».

- Выключение сигнала: после того как на дисплее появилось «СИГНАЛ: МАКС. ГРОМК.», нажмите на клавишу **Select** (Изменить) и не отпускайте ее дольше 10 секунд, чтобы на дисплее появилось «СИГНАЛ: ВЫКЛ.».

- Выбранная установка остается в силе и после стирки.

Другие установки Вы сможете выбрать путем нажатия на клавишу **Menu** (Меню); прежние установки Вы сможете изменить путем нажатия на клавишу **Select** (Изменить).



- Нажмите на кнопку **Start/Pause** (Старт/Пауза). Программа начнет выполняться. Загорится индикаторная лампочка.

- На дисплей будут выводиться отдельные этапы процесса выполнения программы.

Блокировка для защиты детей

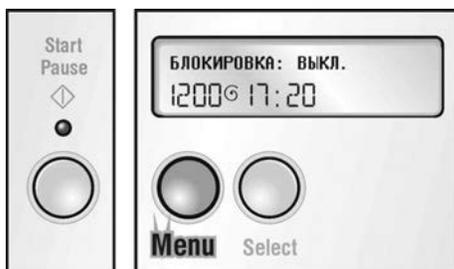
Вы можете заблокировать Вашу стиральную машину от нечаянного изменения установленных функций.

При включенной блокировке для защиты детей:

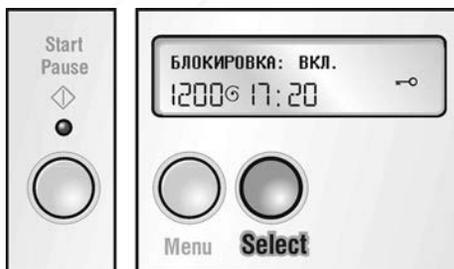
- во время выполнения программы ничего нельзя изменить,
- дверца загрузочного люка остается по окончании программы заблокированной против открывания,

Включение блокировки для защиты детей

- Чтобы включить стиральную машину, установите ручку выбора на одну из программ.



- Нажимайте на клавишу **Menu** (Меню) до тех пор, пока на дисплее не появится «БЛОКИРОВКА: ВЫКЛ.». Символ «←○» мигает.

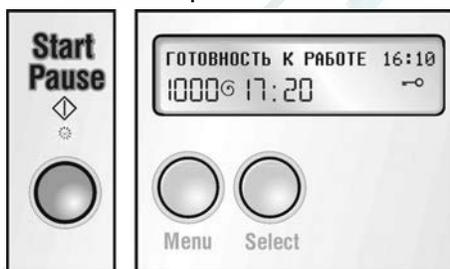


- Нажимайте на клавишу **Menu** (Меню) до тех пор, пока на дисплее не появится «БЛОКИРОВКА: ВКЛ.». После выхода из меню символ «←○» светится на дисплее, не мигая.

- i** После запуска программы Вы можете включить/выключить блокировку для защиты детей только в режиме паузы.

Запуск программы при «БЛОКИРОВКА: ВКЛ.»

- Установите ручку выбора программ на необходимую Вам программу.
- Загрузите белье и закройте дверцу загрузочного люка. Индикаторная лампочка **Start/Pause** ◊ (Старт/Пауза) мигает красным светом.



- Нажмите на клавишу **Start/Pause** ◊ (Старт/Пауза) и не отпускайте ее в течение 5 секунд. Программа начнет выполняться. Индикаторная лампочка светится красным светом. Включена блокировка для защиты детей.

- i** Чтобы выключить блокировку для защиты детей на некоторое время, нажмите на клавишу **Start/Pause** ◊ (Старт/Пауза) и не отпускайте ее в течение 5 секунд, пока не замигает индикаторная лампочка клавиши **Start/Pause** ◊ (Старт/Пауза). Вы можете изменить необходимые установки и затем снова нажать на клавишу **Start/Pause** ◊ (Старт/Пауза) чтобы включить блокировку.

- i** При включенной блокировке для защиты детей Вы можете прервать выполняемую программу, если переведете ручку выбора программ в положение **Off** (Выключить). Если стиральная машина будет снова включена, то установленная программа будет выполняться дальше.

Выгрузка белья по окончании программы при «БЛОКИРОВКА: ВКЛ.»

- Нажмите на клавишу **Start/Pause** ◊ (Старт/Пауза) и не отпускайте ее в течение 5 секунд. Дверцу загрузочного люка теперь можно открыть.
- Выгрузите белье. После выключения стиральной машины блокировка для защиты детей остается включенной.

- i** Блокировка для защиты детей при следующем включении машины снова активируется. Дверцу загрузочного люка не удастся открыть. Другие изменения выполнить невозможно. Чтобы открыть дверцу загрузочного люка, нажмите на клавишу **Start/Pause** ◊ (Старт/Пауза) и не отпускайте ее в течение 5 секунд.

Выключение блокировки для защиты детей

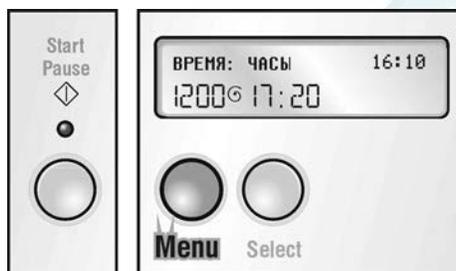
- ❑ Чтобы включить стиральную машину, установите ручку выбора на необходимую Вам программу.
- ❑ Нажмите на клавишу **Start/Pause** ◊ (Старт/Пауза) и не отпускайте ее в течение 5 секунд. После этого стиральная машина будет находиться в режиме «ПАУЗА». Чтобы выключить блокировку для защиты детей, нажмите на клавишу **Menu** (Меню). Символ «—o» мигает.
- ❑ Нажимайте на клавишу **Select** (Изменить) до тех пор, пока на дисплее не появится «БЛОКИРОВКА: ВЫКЛ.».
- i** После запуска программы Вы можете включить/выключить блокировку для защиты детей только в режиме паузы.

Установка времени

Вы можете установить текущее время. Даже если Вы не пользуетесь Вашей стиральной машиной в течение 6 недель, все установки остаются неизменными.

- ❑ Установите ручку напротив необходимой Вам программы.

Пример:

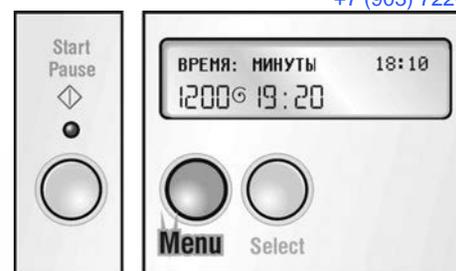


- ❑ Нажимайте на клавишу **Menu** (Меню) до тех пор, пока на дисплее не появится «ВЫСТАВИТЬ ВРЕМЯ». Индикация времени в часах мигает. Индикаторная лампочка **Start/Pause** ◊ (Старт/Пауза) мигает красным светом.

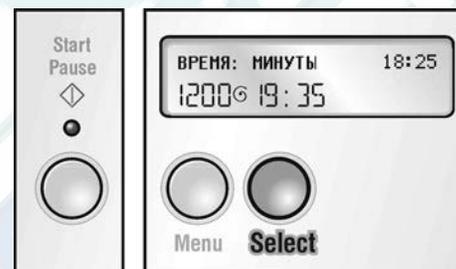
- i** Вы выходите из меню, если в течение 10 секунд не нажимается ни одна из клавиш. Измененные установки теряются.



- ❑ Нажимайте на клавишу **Select** (Изменить) до тех пор, пока на дисплее не появится правильное время в часах.



- ❑ Нажимайте на клавишу **Menu** (Меню) до тех пор, пока индикация времени в минутах не начнет мигать. Индикаторная лампочка **Start/Pause** ◊ (Старт/Пауза) мигает красным светом.



- ❑ Нажимайте на клавишу **Select** (Изменить) до тех пор, пока на дисплее не появится правильное время в минутах. Таким образом, текущее время установлено.

- i** Нажав на клавишу **Menu** (Меню), выключите эту функцию.

Другие установки Вы можете выбрать путем нажатия клавиши **Menu** (Меню); прежние установки Вы можете изменить, нажав на клавишу **Select** (Изменить).

Во время стирки

Повторный выбор программы

- ❑ Если блокировка для защиты детей включена, то ее следует на время выключить. Смотрите на странице 25.
- ❑ Переведите ручку выбора программ в положение **Off** (Выключить).
- ❑ Установите ручку выбора программ напротив вновь выбранной программы. Мигает индикаторная лампочка **Start/Pause** ◊ (Старт/Пауза).
- ❑ Если Вы хотите изменять следующие установки, смотрите описание процесса изменения, начиная со страницы 22.
- ❑ Если необходимо, включите блокировку для защиты детей.
- ❑ Нажмите на кнопку **Start/Pause** ◊ (Старт/Пауза). Программа начнет выполняться. Загорится индикаторная лампочка.

Дозагрузка белья/Прерывание программы

Вы можете выполнить дозагрузку белья в барабан машины, преждевременно выгрузить белье из барабана или в любое время прервать программу.

- i** Не рекомендуется проводить дозагрузку белья после начала стирки.

Без блокировки для защиты детей

- i** Дозагрузка белья или преждевременная его выгрузка возможны до тех пор, пока индикаторная лампочка клавиши **Start/Pause** ◊ (Старт/Пауза) светится красным светом.
- ❑ Нажмите на кнопку **Start/Pause** ◊ (Старт/Пауза). На дисплее появляются поочередно сообщения «ПАУЗА», «БЕЛЬЕ МОЖНО ДОГРУЗИТЬ».
- ❑ Откройте дверцу машины.
- ❑ Загрузите/выгрузите белье.
- ❑ Закройте дверцу.
- ❑ Нажмите на кнопку **Start/Pause** ◊ (Старт/Пауза). Программа продолжается дальше. Индикаторная лампочка светится красным светом.
- i** Если индикаторная лампочка **Start/Pause** ◊ (Старт/Пауза) светится красным светом, то программу прервать можно, но дверцу загрузочного люка из соображений безопасности (в машине много воды, слишком высокая температура или скорость вращения центрифуги) открыть будет нельзя.

На дисплее появляются поочередно сообщения «ПАУЗА», «ДОГРУЖАТЬ НЕЛЬЗЯ».

- i** Если число оборотов центрифуги слишком высокое, то индикаторная лампочка клавиши **Start/Pause** ◊ (Старт/Пауза) светится красным светом. Пока барабан стиральной машины не вращается, в режиме паузы возможна дозагрузка белья.

При включенной блокировке для защиты детей

- ❑ Нажмите на клавишу **Start/Pause** ◊ (Старт/Пауза) и не отпускайте ее в течение 5 секунд: блокировка для защиты детей выключена, и программа может быть прервана.
- i** Если индикаторная лампочка **Start/Pause** ◊ (Старт/Пауза) мигает красным светом, то дверцу загрузочного люка из соображений безопасности (в машине много воды, слишком высокая температура или скорость вращения центрифуги) открыть будет нельзя. На дисплее появляются поочередно сообщения «ПАУЗА», «ДОГРУЖАТЬ НЕЛЬЗЯ».

i Если индикаторная лампочка клавиши **Start/Pause** ◊ (Старт/Пауза) мигает красным светом, то можно выполнить дозагрузку белья или его преждевременную выгрузку. На дисплее появляются поочередно сообщения «ПАУЗА», «БЕЛЬЕ МОЖНО ДОГРУЗИТЬ».

- ❑ Откройте дверцу машины.
- ❑ Загрузите/выгрузите белье.
- ❑ Закройте дверцу.
- ❑ Нажмите на кнопку **Start/Pause** ◊ (Старт/Пауза). Программа продолжается дальше. Включена блокировка для защиты детей. Индикаторная лампочка светится красным светом.

Прерывание программы

Если Вы захотели преждевременно закончить программу и выгрузить белье:

- ❑ Если блокировка для защиты детей включена, то нажмите на клавишу **Start/Pause** ◊ (Старт/Пауза) и не отпускайте ее в течение 5 секунд.
- ❑ Затем установите ручку выбора программ напротив программ **Drain** 🌀 (Слив) или **Spin** Ⓢ (Отжим).

i Если была прервана программа стирки при высокой температуре, то может случиться, что дверца загрузочного люка останется заблокированной до тех пор, пока стиральная машина не остынет.

- ❑ Если блокировка для защиты детей включена, то нажмите на клавишу **Start/Pause** ◊ (Старт/Пауза) и не отпускайте ее в течение 5 секунд.
- ❑ Нажмите на кнопку **Start/Pause** ◊ (Старт/Пауза).
- ❑ Подождите, пока программа не закончится.
- ❑ Откройте дверцу машины.
- ❑ Выгрузите белье.

i Если была прервана программа стирки при высокой температуре, то может случиться, что дверца загрузочного люка останется заблокированной до тех пор, пока стиральная машина не остынет.

i Если программа стирки прерывается путем выключения стиральной машины, то дверца загрузочного люка может также остаться заблокированной.

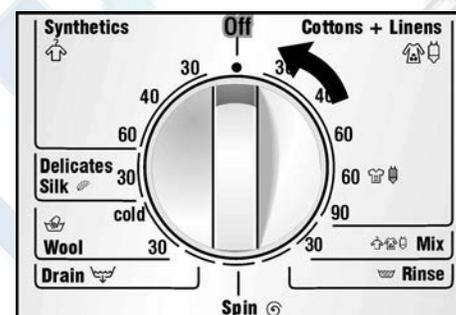
После стирки

Индикаторная лампочка **Start/Pause** ◊ (Старт/Пауза) гаснет.

Сообщение на дисплее: «ВЫГРУЗКА БЕЛЬЯ»



- ❑ Откройте дверцу машины.



- ❑ Переведите ручку выбора программ в положение **Off** (Выключить).

Выбрано «БЕЗ ОКОНЧАТ. ОТЖИМА»

Мигает индикаторная лампочка **Start/Pause** ◊ (Старт/Пауза).
Дисплей: «СЛИВ».

Или:

- Если захотите изменить скорость вращения центрифуги, то посмотрите на странице 22, как это сделать.
- Нажмите на кнопку **Start/Pause** ◊ (Старт/Пауза). Программа начнет выполняться. На дисплее отображается процесс выполнения программы. Загорится индикаторная лампочка.

или

- Переведите ручку выбора программ в положение **Drain** 🚰 (Слив). Мигает индикаторная лампочка **Start/Pause** ◊ (Старт/Пауза).
- Нажмите на кнопку **Start/Pause** ◊ (Старт/Пауза). Загорится индикаторная лампочка.
Дисплей: «СЛИВ».
- По окончании выполнения дополнительной программы откройте дверцу загрузочного люка.
- Переведите ручку выбора программ в положение **Off** (Выключить).

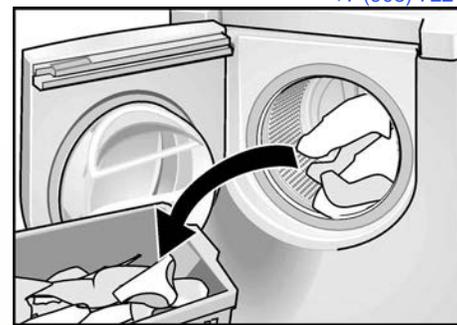
Была включена «БЛОКИРОВКА: ВКЛ.»

Индикаторная лампочка **Start/Pause** ◊ (Старт/Пауза) светится красным светом.
Сообщение на дисплее: «ВЫГРУЗКА БЕЛЬЯ»

- Нажмите на клавишу **Start/Pause** ◊ (Старт/Пауза) и не отпускайте ее в течение 5 секунд, пока на дисплее не появится «ПАУЗА». Индикаторная лампочка **Start/Pause** ◊ (Старт/Пауза) мигает красным светом.
- Откройте дверцу машины.
- Переведите ручку выбора программ в положение **Off** (Выключить).

Окончание стирки

- Закройте водопроводный кран.



- Выгрузите белье.
- i** Блокировка для защиты детей при следующем включении машины снова активируется.
- Оставьте дверцу загрузочного люка приоткрытой, чтобы машина могла просохнуть изнутри.

Указания по техобслуживанию и уходу

Чистка и уход

⚠ Существует опасность поражения электрическим током!

Самым первым делом всегда отсоединяйте стиральную машину от сети электропитания. Ни в коем случае не следует проводить чистку машины струей воды.

⚠ Осторожно, взрывоопасность!

Никогда не используйте для чистки стиральной машины растворители.

Чистка корпуса и панели управления

При необходимости:

- Можно воспользоваться мыльным раствором или слабым, не содержащим абразивных частиц чистящим средством.
- Под конец вытрите машину насухо мягкой тряпкой.

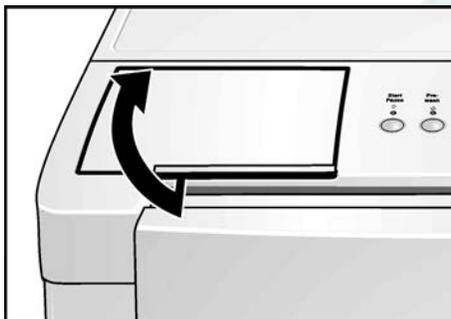
Чистка барабана машины

Если из-за забытых внутри машины металлических предметов (монеток, скрепок, иголок, гвоздей) на ее поверхности появились пятна ржавчины:

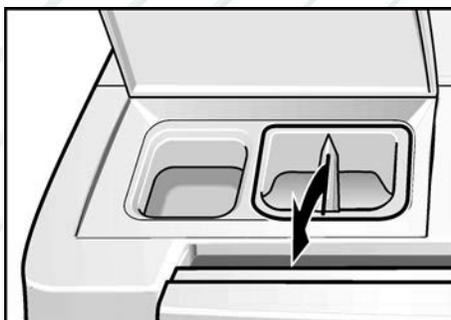
- Пользуйтесь средством с содержанием отбеливателя на основе хлора. Выполняйте указания производителя средства для мытья по его правильному использованию. Ни в коем случае не используйте для этой цели проволочную сетку.

Чистка кюветы для моющих средств

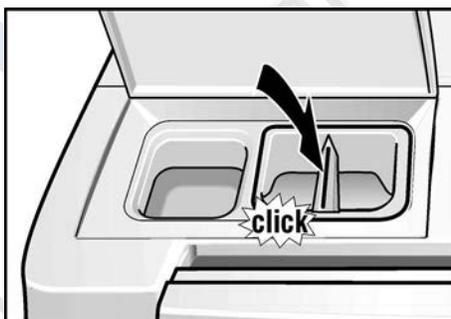
Если на стенках кюветы образовался слой из остатков моющего средства или средств по уходу за одеждой:



- Откройте кювету для моющих средств.



- Немного потяните ее на себя и затем полностью извлеките.
- Промойте кювету для моющих средств в теплой проточной воде. Ее можно разделить на две части.



- Установите на место кювету.

Чистка помпы

Помпа может быть забита посторонними предметами или ворсом, скопившимся в ней после стирки очень ворсистого белья.

Посторонние предметы блокируют работу помпы или стиралось очень ворсистое белье.

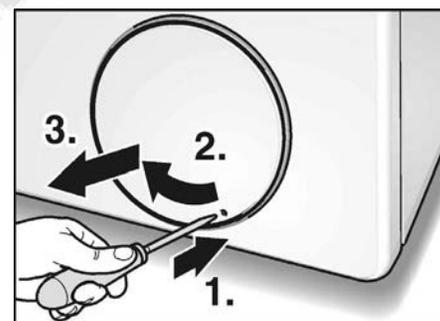
Слив раствора моющего средства

- i** Из машины может вылиться до 30 л воды, поэтому держите наготове подходящую емкость.

⚠ Существует опасность ошпаривания!

Прежде чем слить горячий раствор моющего средства, дайте ему остыть. Не подпускайте близко к стиральной машине детей и домашних животных.

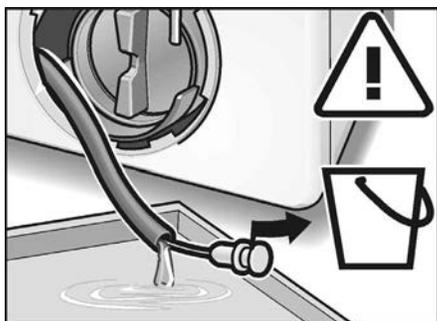
- Переведите ручку выбора программ в положение **Off** (Выключить).



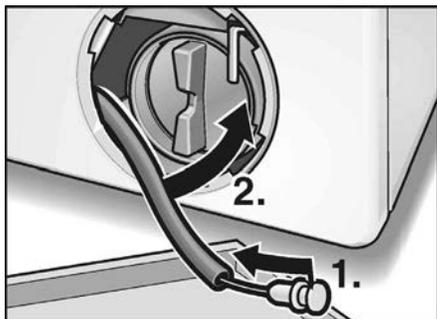
- Откройте крышку в цоколе машины. Для этого вдавите в отверстие крышки острый предмет и поверните ее по часовой стрелке.
- Снимите откидную крышку.



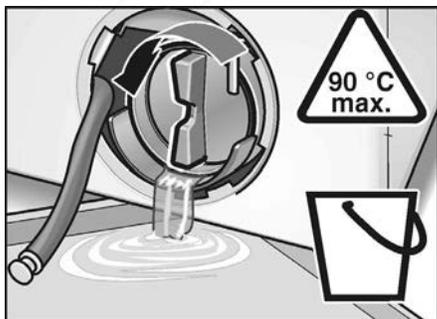
- ❑ Освободите сливной шланг из держателя и извлеките его из корпуса машины.



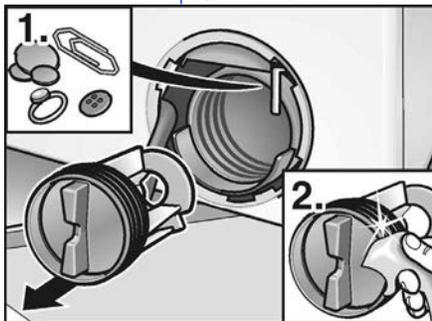
- ❑ Осторожно извлеките из шланга пробку и слейте раствор моющего средства в приготовленную емкость.



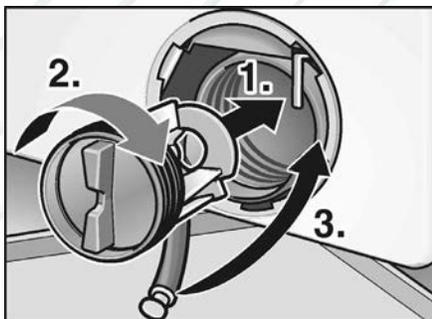
- ❑ Вдавите пробку в конец шланга.



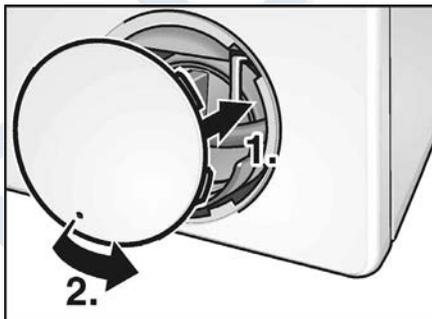
- ❑ Осторожно отвинтите крышку помпы. Из нее может вылиться еще немного воды.



- ❑ Извлеките из помпы посторонние предметы и ворс и промойте ее изнутри. Крыльчатка помпы должна после чистки свободно вращаться.
- ❑ Резьбу крышки помпы и ее корпуса следует также очистить от остатков моющего средства и ворса.
- ❑ Установите на место крышку насоса и закрутите ее.



- ❑ Вставьте сливной шланг в держатель.



- ❑ Установите на место откидную крышку цоколя машины и закройте ее.

Во избежание того, чтобы при первой стирке неиспользованное моющее средство сразу не попало в канализацию:

- ❑ влейте в ячейку II приблизительно один литр воды.
- ❑ Включите программу **Drain** 🌀 (Слив).

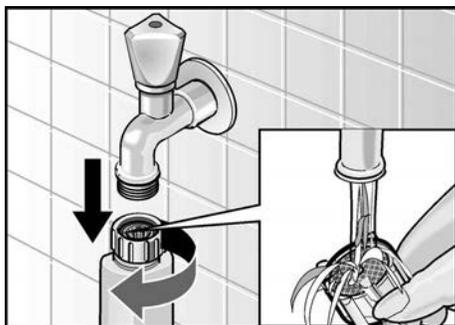
Чистка фильтров в системе подачи вод

Если в стиральную машину совсем не подается вода или ее подается слишком мало.

Сбросьте гидравлическое давление, создавшееся в подающем шланге:

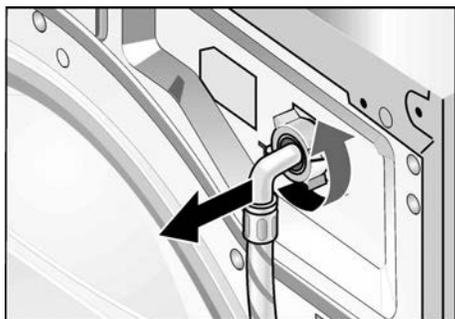
- ❑ Закройте кран.
- ❑ Выберите любую из программ (кроме **Spin** Ⓞ (Отжим)/**Drain** 🌀 (Слив).
- ❑ Нажмите на клавишу **Start/Pause** ⬇ (Старт/Пауза). Подождите, пока не появится сообщение «ВОДА ПЕРЕКРЫТА?».
- ❑ Переведите ручку выбора программ в положение **Off** (Выключить).

Промойте фильтр(ы) на водопроводном кране.

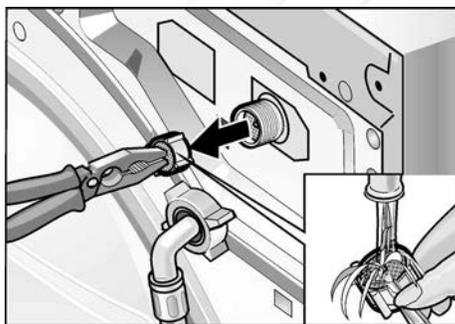


- Снимите шланг с водопроводного крана.
- Промойте фильтр в проточной воде.
- Снова присоедините шланг к водопроводному крану.

Промойте фильтры стиральной машины



- Отсоедините шланг от штуцера, расположенного с обратной стороны машины.



- Извлеките фильтр и промойте его в проточной воде.
- Установите фильтр на место и снова присоедините шланг.
- Откройте кран и проконтролируйте, не вытекает ли из шланга вода. Если это так, то посмотрите, правильно ли Вы установили фильтр.
- Закройте кран.

Очистка машины от накипи

Если Вы всегда правильно выполняете дозировку моющего средства, то Вам не нужно будет очищать машину от накипи.

Если из-за забытых в барабане стиральной машины металлических предметов внутри него образовались пятна ржавчины, то для их устранения можно воспользоваться средством для удаления накипи.

Если все таки в этом возникла необходимость, то поступайте, пожалуйста, строго согласно указаниям изготовителя средства для удаления накипи.

Аварийная разблокировка

После приведения в действие устройства аварийной разблокировки можно открыть дверцу загрузочного люка и выгрузить белье из барабана стиральной машины.

⚠ Существует опасность ошпаривания!

Выключите стиральную машину.

Выполняемая в данный момент программа прерывается.

Прежде чем слить горячий раствор моющего средства, дайте ему остыть.

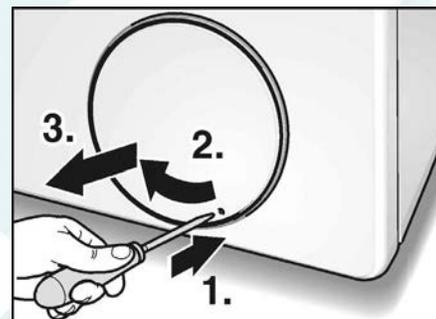
Подождите, пока барабан машины не остановится.

Внимание!

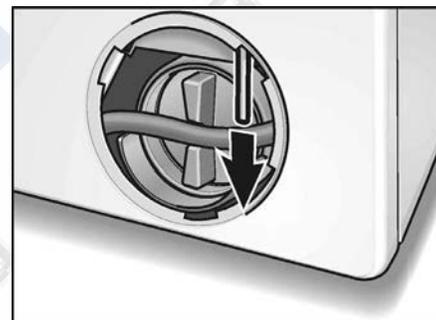
Дверца загрузочного люка может быть разблокирована в любой момент, даже если стиральная машина наполнена водой.

- Ни в коем случае не открывайте дверцу загрузочного люка, если через стекло дверцы видна вода.

- Слив раствора моющего средства. Смотрите раздел «Чистка помпы».



- Откройте крышку в цоколе машины. Для этого вдавите в отверстие крышки острый предмет и поверните ее по часовой стрелке.
- Снимите откидную крышку.



- Потяните за устройство аварийной разблокировки, после чего дверцу загрузочного люка можно будет открыть.

Помощь при устранении мелких неисправностей

Перед ремонтом или в случае, если Вы не смогли устранить неисправность самостоятельно, с помощью приведенной ниже таблицы:

- Переведите ручку выбора программ в положение **Off** (Выключить).
- Отсоедините машину от сети.
- Закройте кран.
- Вызовите Службу сервиса, смотрите информацию на странице 39.

Неполадки	Возможная причина	Устранение
Дверцу загрузочного люка не удается открыть.	Выбрано «БЕЗ ОКОНЧАТ. ОТЖИМА».	Выберите программу Drain 🌀 (Слив) или Spin ⌚ (Отжим).
	Включена блокировка для защиты детей	Выключите блокировку, как описано на странице 25.
	Отключили электроэнергию.	Выбранная программа начнет выполняться дальше, как только появится напряжение. Если во время отключения электроэнергии белье необходимо будет извлечь из машины, то обратитесь за помощью в Службу сервиса (см. информацию на стр. 39).
Дверцу загрузочного люка не удается открыть, хотя машина была выключена и затем снова включена.	Выполняется программа, и/или дверца заблокирована из соображений безопасности.	Подождите, пока не закончится программа (см. на странице 28).
	Вилка болтается в розетке или вообще не вставлена в нее.	Устраните причину неисправности.
	Ручка выбора программ была переведена в положение Off (Выключить) до окончания программы.	Выберите программу.
Дверцу загрузочного люка не удается открыть, хотя машина была выключена и затем снова включена.	Включена блокировка для защиты детей	Выключите блокировку, как описано на странице 25.
	Из соображений безопасности дверца загрузочного люка заблокирована, так как в машине много воды, температура воды или скорость отжима слишком высокие.	Смотрите раздел «Дозагрузка белья/Прерывание программы», на странице 27.

Неполадки	Возможная причина	Устранение
Программа продолжает выполняться, хотя машина была выключена и снова включена.	Включена блокировка для защиты детей	Выключите блокировку, как описано на странице 25.
Машина не поддается управлению. На дисплее появляется сообщение «МАШИНА ЗАБЛОКИРОВАНА».	Включена блокировка для защиты детей	Выключите блокировку, как описано на странице 25.
Индикаторные лампочки не горят.	Сработал предохранитель на распределительном щите. Отключили электроэнергию.	Включите или замените предохранитель. Если неисправность возникнет повторно, вызовите Службу сервиса. Выбранная программа начнет выполняться дальше, как только появится напряжение. Если во время отключения электроэнергии белье необходимо будет извлечь из машины, то обратитесь за помощью в Службу сервиса (см. информацию на стр. 39).
Программа не запускается. Мигает индикаторная лампочка Start/Pause ◊ (Старт/Пауза).	Не была нажата кнопка Start/Pause ◊ (Старт/Пауза).	Нажмите на кнопку Start/Pause ◊ (Старт/Пауза).
Программа не запускается. На дисплее появляется сообщение «ОТКРЫТА ДВЕРЦА?».	Дверца загрузочного люка не полностью закрыта.	Проверьте, не зажата ли дверцей какая-либо вещь. Закройте дверцу загрузочного люка (должен послышаться щелчок). Программа будет продолжаться дальше.
Программа не запускается.	Время окончания было выставлено, но не активировано путем нажатия клавиши Start/Pause ◊ (Старт/Пауза).	Нажмите на кнопку Start/Pause ◊ (Старт/Пауза).
Программа не запускается. На дисплее появится: «СТАРТ ОТЛОЖЕН».	Было выставлено и активировано время окончания программы.	В этом случае устранять нечего. Машина запускается автоматически.
Установить время не удается.	Программа уже была запущена; после запуска программы установить время невозможно.	Подождите, пока программа не закончится.

Неполадки	Возможная причина	Устранение
Хотя клавиша Menu (Меню) была нажата, сообщение «ВЫСТАВИТЬ ВРЕМЯ» остается на дисплее.	Было выполнено переключение с установки часов на установку минут; обе точки выбора имеют одинаковое сообщение.	Установите время, как описано на странице 26.
Часы не показывают время Время окончания программы не устанавливается.	Время не установлено. Текущее время не установлено. Программа уже была запущена; после запуска программы установить время невозможно.	Установите время, как описано на странице 26. Установите текущее время, как описано на странице 26. Перед запуском программы установите необходимое время окончания стирки и запустите программу, как описано на стр. 22.
Скорость отжима не регулируется.	Белье уже отжимается; во время отжима изменить его скорость уже невозможно. Ручка выбора программ установлена на Drain (Слив); в этой программе отжим не проводится.	Установите необходимую скорость вращения центрифуги перед началом отжима. При необходимости выберите другую программу стирки.
Блокировка для защиты детей не может быть включена.	Программа уже была включена.	Блокировку для защиты детей можно включать в режиме паузы.
В ячейке для загрузки моющего средства видны остатки моющего средства.	Моющее средство было влажным или слипшимся в комочки.	Проведите чистку кюветы для моющих средств и протрите ее насухо, как описано на странице 30. Для дозировки жидкого моющего средства используйте колпачок, имеющийся на емкости с моющим средством.
Вода не поступает, или моющее средство не смывается. На дисплее появляется «ВОДА ПЕРЕКРЫТА?».	Водопроводный кран не открыт. Подающий шланг перегнут или зажат. Фильтр в подающем шланге засорился. Давление воды слишком низкое.	Откройте кран. Программа будет продолжаться дальше. Устраните причину неисправности. Проведите чистку фильтров, как описано на странице 31. Устраните причину неисправности.
Вода в барабане не видна. Раствор моющего средства откачивается не полностью. На дисплее появляется «ПОМПА ЗАСОРЕНА?»	Это не неисправность. Вода в машине есть, но ее не видно. Сливная труба и / или сливной шланг засорились.	Проведите чистку сливной трубы и/или сливного шланга.

Неполадки	Возможная причина	Устранение
Из-под машины вытекает вода.	В месте присоединения подающего шланга возникла течь.	Затяните резьбовое соединение.
	Сливной шланг негерметичен.	Замените сливной шланг.
Из кюветы для моющих средств выступает пена.	Слишком много моющего средства.	Смешайте 1 ст. ложку кондиционера с ½ литра воды и залейте раствор в ячейку II.
		В следующий раз возьмите меньше моющего средства.
Многократный отжим.	Это не неисправность. Система компенсации дисбаланса пытается устранить дисбаланс путем многократного отжима.	Всегда кладите в барабан стиральной машины крупные и мелкие вещи вперемежку.
Белье не отжималось.	Крупные вещи скатались вместе и не смогли равномерно распределиться внутри барабана. Из соображений безопасности отжим на высокой скорости был автоматически выключен.	Всегда кладите в барабан стиральной машины крупные и мелкие вещи вперемежку.
Продолжительность программы увеличилась.	Это не неисправность. Системой распознавания пены было включено дополнительное полоскание, чтобы сбить пену.	Правильно дозируйте моющее средство.
	Это не неисправность. Система компенсации дисбаланса пытается устранить дисбаланс путем многократного отжима.	Всегда кладите в барабан стиральной машины крупные и мелкие вещи вперемежку.
Неудовлетворительный результат стирки	Загрязнение белья было более сильным, чем предполагалось.	Выберите подходящую программу, или выберите дополнительную функцию «ИНТЕНСИВНАЯ СТИРКА».
	Моющего средства было взято слишком мало.	Проводите дозировку моющего средства согласно указаниям его изготовителя.
На белье остались следы от моющего средства.	В состав некоторых моющих средств с содержанием фосфатов входят не растворимые в воде вещества, которые можно заметить на светлом белье в виде белых пятен.	Почистите вещи щеткой после сушки.
На белье остались серые пятна.	Белье было загрязнено мазью, жиром или маслом.	В следующий раз возьмите максимально допустимое количество моющего средства и установите максимально допустимую температуру стирки.

Индикация неисправности

Сообщение на дисплее	Возможная причина	Устранение
«ВОДА ПЕРЕКРЫТА?»	Водопроводный кран не открыт.	Откройте кран. Программа продолжается дальше.
	Подающий шланг перегнут или зажат.	Устраните причину неисправности.
	Фильтр в подающем шланге засорился.	Проведите чистку фильтра, как описано в инструкции, начиная со страницы 31.
	Давление воды слишком низкое.	Устраните причину неисправности.
«ПОМПА ЗАСОРЕНА?»	Сливная труба и / или сливной шланг засорились.	Проведите чистку сливной трубы и/или сливного шланга.
«ОТКРЫТА ДВЕРЦА?»	Дверца загрузочного люка не полностью закрыта.	Проверьте, не зажата ли дверцей какая-либо вещь. Закройте дверцу.

Выключите машину, подождите 5 секунд, затем включите машину, установите программу и включите ее.

Если неисправность возникнет снова, то обратитесь за помощью в Службу сервиса, смотрите информацию на странице 39.

Параметры расхода

Программа	Дополнительная функция	Загрузка до	Параметры расхода**		
			Электроэнергия	Вода	Продолжительность
Cottons+Linens  (Хлопок), 30 °C	«ИНТЕНСИВНАЯ СТИРКА»	9,0 кг	0,7 кВтч	95 л	1:45 ч
Cottons+Linens  (Хлопок), 40 °C	«ИНТЕНСИВНАЯ СТИРКА»	9,0 кг	1,2 кВтч	95 л	2:00 ч
Cottons+Linens  (Хлопок), 60 °C	«ИНТЕНСИВНАЯ СТИРКА»	9,0 кг	1,6 кВтч	95 л	2:30 ч
Cottons+Linens  (Хлопок), 60 °C  (Пятна)*	«ИНТЕНСИВНАЯ СТИРКА»	9,0 кг	1,7 кВтч	69 л	2:30 ч
Cottons+Linens  (Хлопок), 60 °C	–	8,0 кг	1,5 кВтч	95 л	2:10 ч
Cottons+Linens  (Хлопок), 90 °C	«ИНТЕНСИВНАЯ СТИРКА»	9,0 кг	3,2 кВтч	110 л	3:40 ч
Synthetics  (Синтетика) 30 °C	«ИНТЕНСИВНАЯ СТИРКА»	4,0 кг	0,3 кВтч	70 л	1:20 ч
Synthetics  (Синтетика) 40 °C	«ИНТЕНСИВНАЯ СТИРКА»	4,0 кг	0,5 кВтч	70 л	1:20 ч
Synthetics  (Синтетика) 60 °C	«ИНТЕНСИВНАЯ СТИРКА»	4,0 кг	0,7 кВтч	70 л	1:50 ч
 Mix (Смешанные ткани) 30 °C	«ИНТЕНСИВНАЯ СТИРКА»	4,0 кг	0,2 кВтч	50 л	1:00 ч
Delicates/Silk  (Тонкое белье/Шелк) 30 °C	«ИНТЕНСИВНАЯ СТИРКА»	3,0 кг	0,2 кВтч	52 л	0:50 ч
 Wool (Шерсть) 30 °C	–	2,5 кг	0,2 кВтч	40 л	0:30 ч

* Программа с дополнительной функцией «ИНТЕНСИВНАЯ СТИРКА» для проведения испытаний согласно указаниям норм EN 60456 и IEC 60 456 или со ссылкой на них.

** 9 кг белья рекомендуется загружать в машину только при выборе дополнительной функции «ИНТЕНСИВНАЯ СТИРКА».

** Параметры расхода зависят от давления, жесткости и температуры подаваемой в машину воды, температуры в помещении, где установлена машина, типа, количества и степени загрязнения белья, используемого моющего средства, колебаний напряжения в электросети и выбранных дополнительных функций, поэтому фактические значения параметров расхода могут отличаться от значений, приведенных в таблице.

Все значения могут изменяться в зависимости от прогресса в области развития техники.

Служба сервиса

Ваша стиральная машина не нуждается в большом уходе, чем тот, о котором уже шла речь.

Прежде чем вызвать Службу сервиса, проверьте, не сможете ли Вы самостоятельно устранить возникшие неисправности (см. таблицу на странице 33).

Потому что за вызов специалистов Службы сервиса Вам придется платить, даже если срок гарантии еще не истек.

Адрес Службы сервиса, расположенной неподалеку от Вас, Вы можете найти в прилагаемом к инструкции перечне.

При вызове специалистов назовите им, пожалуйста, номер изделия (E-Nr.) и заводской номер (FD) Вашей стиральной машины. Помогите, пожалуйста, избежать бесполезных вызовов специалистов, правильно назвав номер изделия и заводской номер машины. Тем самым Вам удастся избежать дополнительных расходов.

Эти данные Вы найдете в табличке стиральной машины (см. рисунок) с указанием ее типа и в обведенной жирно рамке типовой таблички, расположенной на задней стенке машины.



Установка, подключение и транспортировка

Указания по технике безопасности

⚠ Существует опасность травмирования!

Стиральная машина очень тяжелая. Поэтому поднимайте ее осторожно.

Предупреждение

При низких температурах шланги могут порваться или лопнуть. Поэтому стиральную машину нельзя устанавливать в неотапливаемых помещениях и/или под открытым небом.

Стиральную машину можно легко повредить. Поэтому не следует приподнимать ее за выступающие элементы конструкции (например за дверцу загрузочного люка).

Дополнительно к приведенным здесь указаниям необходимо учитывать специальные предписания организаций по водо- и энергоснабжению.

В случае сомнения поручите провести подключение машины специалисту.

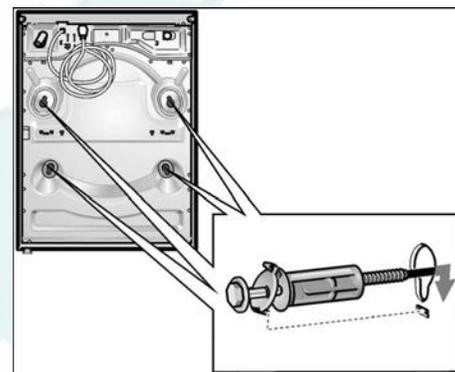
Транспортировка, например, при переезде

Транспортировка машины

- Закройте кран.
- Отсоедините машину от сети.
- Снимите подающий и сливной шланги.
- Подготовьте и установите транспортные крепления.

i После транспортировки и квалифицированно выполненных установки и подключения стиральной машины, перед первой стиркой следует сначала выполнить дополнительную программу **Drain** 🌀 (Слив).

Подготовка транспортных креплений и их установка



- Снимите с отверстий заглушки.
- Подготовьте транспортные крепления к установке: извлеките винт из втулки настолько, чтобы его конец находился на одном уровне с концом втулки.
- Установите на место транспортные крепления и затяните винты, при этом выступ шайбы должен войти в паз задней стенки корпуса машины.





Краткая инструкция

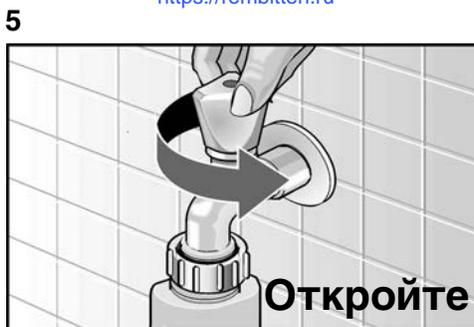
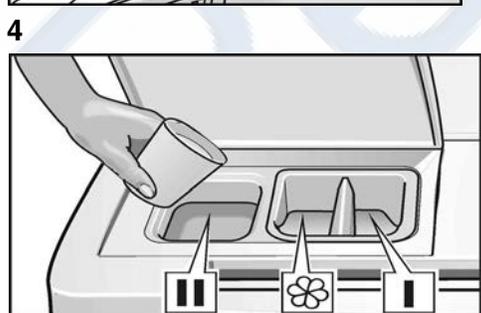
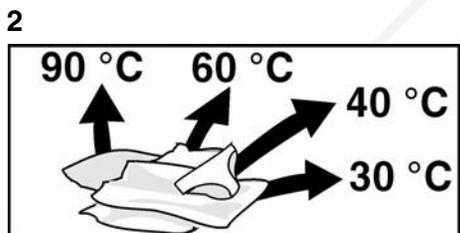
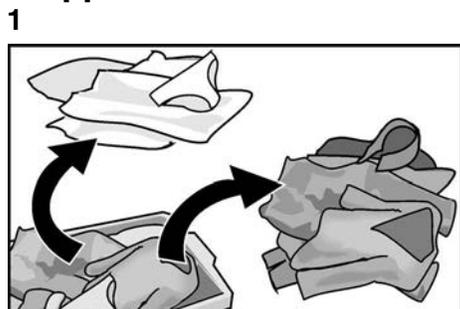
Перед использованием

⚠ Предупреждение

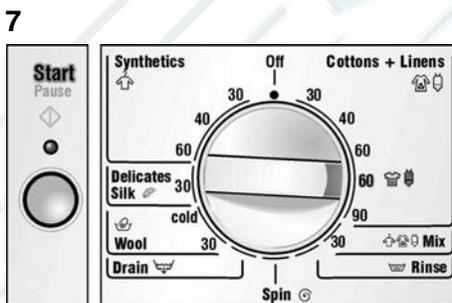
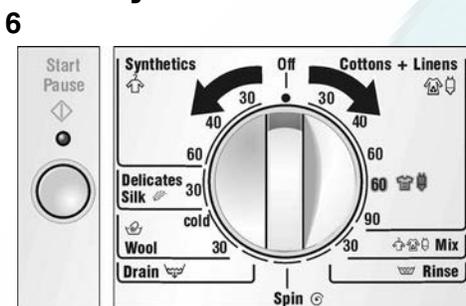
Перед началом эксплуатации стиральной машины прочтите, пожалуйста, внимательно инструкцию по установке и эксплуатации машины и поступайте согласно приведенным в ней указаниям.

- Выберите язык сообщений, выводимых на дисплей.
- Установите время на часах.

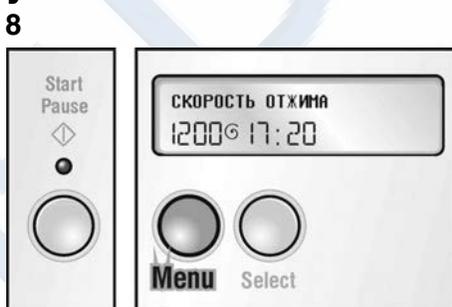
Подготовка белья



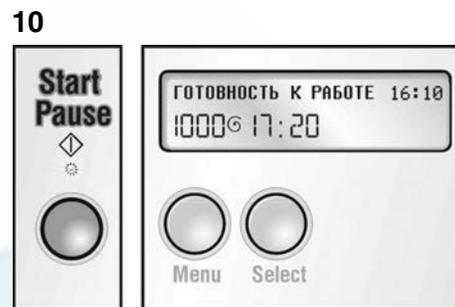
Выберите программу и запустите ее



Выберите необходимые установки...



... и запустите программу.



После стирки

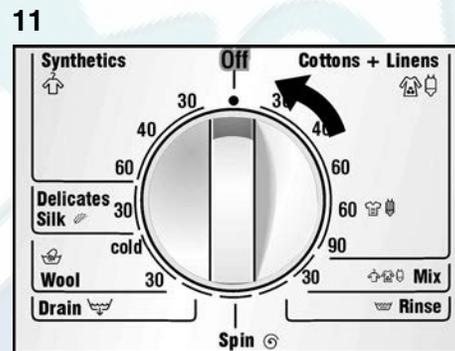




Таблица с подбором программ Logixx 9

Перед началом использования стиральной машины прочтите, пожалуйста, инструкцию по эксплуатации, уходу и монтажу и выполните приведенные в ней указания!

BOSCH

Вид белья Руководствуйтесь рекомендациями, приведенными на ярлычках по уходу за одеждой!	Программа*	Продолжительность программы (степень загрязнения) Время в минутах (прибл.)*			Дополнительные функции (прибл.)*				Макс. количество белья:
		БЫСТРАЯ СТИРКА для слегка загрязненного белья	НОРМАЛЬНАЯ СТИРКА Среднее загрязнение, полная загрузка	ИНТЕНСИВНАЯ СТИРКА для сильно загрязненного белья	Rinse Plus (дополнительное полоскание)	Prewash (предстирка) для белья с пятнами	Reduced Ironing (Легко гладить) для облегчения глаженья	«БЕЗ ОКОНЧАТ. ОТЖИМА» (Скорость Отжима)	
Ноские текстильные изделия из хлопка или льна	Cottons+Linens (Хлопок) 90 °C	-15	200			+30			Полная загрузка 9 кг
	Cottons+Linens (Хлопок) 60 °C		130	+20				-6	
	Cottons+Linens (Хлопок) 40 °C		100						
	Cottons+Linens (Хлопок) 30 °C		85						
Текстильные изделия из хлопчатобумажных, синтетических или смешанных тканей, не требующие особого ухода	Synthetics (Синтетика) 60 °C		90		+15				Половинная загрузка 4 кг
	Synthetics (Синтетика) 40 °C	-5	60	+20		+20		-4	
	Synthetics (Синтетика) 30 °C		60						
	Mix (Смешанные ткани) 30 °C		40						
Текстильные изделия из хлопчатобумажных, синтетических или смешанных тканей	Cottons+Linens (Хлопок) 60 °C (Пятна)	-15	130	+20		+30			Половинная загрузка 9 кг
	Delicates/Silk (Тонкое белье/Шелк) 30 °C	-5	40	+10		+15		-8	
Маркированные изделия, не требующие особого ухода (также объемная одежда)	Wool (Шерсть) 30 °C	-5	30	-	+15		+5	-3	Загрузка на 1/3 3 кг
	Wool cold (Шерсть) cold (холодная вода)	-5	30	-				-3	
Очень маркие текстильные изделия, не требующие особого ухода									Загрузка на 1/3 2,5 кг
Шерсть									Загрузка на 1/3 2,5 кг

Дополнительные программы

Ручка выбора программ	Указания по применению	Продолжительность программы в мин (прибл.)*
Rinse (Полоскание)	Полоскание незагрязненных текстильных изделий (также с кондиционером). По окончании кратковременный отжим.	27
Spin (Отжим)	Для отжима выстиранного вручную белья. Раствор моющего средства перед отжимом сливается.	9
Drain (Слив)	Слив воды для полоскания по окончании программы без отжима.	1

*В зависимости от давления и качества воды, вида и количества моющего средства продолжительность программы может отличаться от приведенных в таблице значений.

